

COMPACTEURS MONOCYLINDRES VIBRANTS VOLVO

SÉRIE SD



MORE CARE. BUILT IN.



VOLVO – UN PARTENAIRE DE CONFIANCE

Nos compacteurs de la série SD sont d'authentiques produits de Volvo Construction Equipment, conçus jusque dans le moindre détail pour un maximum de performances, même sur les chantiers les plus difficiles. Ils s'inscrivent dans la lignée des autres produits Volvo, alliant temps de fonctionnement élevé, forte valeur ajoutée à une sécurité de qualité répondant ainsi à notre leitmotiv More care. Built in.

Une gamme complète

La série SD est une gamme complète de compacteurs comptant 18 modèles pour des poids compris entre 2,5 et 20 tonnes. Les compacteurs Volvo sont en service sur les chantiers les plus difficiles et dans les conditions les plus contraignantes, dans le monde entier. Ils prennent en charge avec un maximum d'efficacité tous les travaux de compactage, allant des tranchées de canalisations aux pistes cyclables en passant par les chantiers de construction d'autoroutes et de barrages.

Une technologie au service de la rentabilité

Tous nos compacteurs sont conçus dans l'optique de ce que nous considérons savoir faire de mieux : protéger les conducteurs, l'environnement et votre investissement tout en contribuant à rentabiliser vos activités.

Les compacteurs Volvo se distinguent, entre autres, par leur excellente aptitude au gravissement de pentes, et sont donc le choix logique pour le compactage de sols inclinés. En outre, leur puissance permet d'atteindre le degré de compactage requis moyennant un minimum de passes, ce qui économise à la fois du temps et de l'argent.

Les clients peuvent obtenir une polyvalence supplémentaire en équipant leurs machines d'un kit « pieds de mouton ». Le montage du kit sur le cylindre lisse, facile et rapide, permet le compactage de sols cohérents ou du ballast.

Le nouveau système CompAnalyzer proposé par Volvo donne aux entreprises de travaux publics la possibilité de suivre intégralement le processus de compactage et permet au conducteur du compacteur d'organiser plus efficacement son travail.

Un partenaire de confiance

La série SD bénéficie de tout ce qui fait la force de Volvo Construction Equipment, dont le rôle dans l'industrie n'a cessé d'être prépondérant depuis les débuts il y a 175 ans. Grâce à nos longues années d'expérience et de partenariat avec nos clients nous pouvons nous vanter de leur offrir un service après-vente « sur mesure ».

Alors, reposez-vous sur nous. Faites confiance au constructeur qui possède le plus d'expérience, le plus de compétence et qui, plus qu'aucun autre, s'intéresse à votre réussite. Profitez des avantages que les compacteurs Volvo de la série SD peuvent vous apporter.



TRUST

CONFIANCE n. f. :

- sentiment de sécurité vis-à-vis d'une personne, d'une organisation, d'un projet, etc.,
- auxquels on peut se fier.



LA SÉRIE SD

- ALLIE LA PUISSANCE À L'INTELLIGENCE

La puissance et la robustesse vont de pair avec l'intelligence – nous n'avons pas fait de compromis et nos compacteurs SD allient ces trois caractéristiques. Selon le modèle choisi – depuis le SD25 jusqu'au SD200 – vous avez la possibilité de tirer le meilleur parti des différentes solutions que nous vous proposons pour rentabiliser vos activités.



Kit « pieds de mouton » se fixant par boulons

- Le kit « pieds de mouton » que vous montez à l'aide de boulons permet de passer rapidement du compactage de sol granuleux à celui de sol cohérent ou de ballast.
- La plupart des modèles sont disponibles en version F, équipée d'un cylindre avec « pieds de mouton ».

Grande polyvalence

- Lame racleuse en option.
- Choix varié d'équipements en option.

Fréquence de vibrations variable

- La fréquence de vibrations variable permet au conducteur de l'adapter en fonction des matériaux à compacter.
- La force centrifuge également variable donne la possibilité de compacter jusqu'à une profondeur de 1 m.

Poste de conduite isolé des vibrations

- Grâce à une plate-forme ou une cabine efficacement isolée des vibrations le machiniste peut travailler de longues heures avec un maximum de productivité et de confort.

Un centre de gravité placé bas

- Tous les compacteurs de la série SD ont un centre de gravité placé bas pour augmenter leur stabilité, y compris sur sol en pente.



STRENGTH

ROBUSTESSE n.f. :

- caractère de ce qui est robuste,
- aptitude à accomplir ou supporter,
- capacité de faire preuve d'endurance,
- et de résister aux contraintes.

Facilité d'entretien

- Entretien quotidien facilité grâce à une accessibilité améliorée.
- Capot en une pièce pour faciliter l'accès à l'ensemble du compartiment moteur.
- Système de refroidissement monté à l'arrière pour un nettoyage plus facile.
- Plate-forme de conduite basculable pour permettre l'accès aux composants hydrauliques.
- Raccords de contrôle et filtres à huile hydraulique aisément accessibles.
- Faisceaux de câbles prétrés pour un grand nombre d'options après-vente.
- Indicateur de niveau d'huile excentré.



Lame bulldozer

- Volvo propose en option une lame bulldozer à hauteur réglable, basculable autour de son centre.
- Cet équipement permet de remblayer les tranchées ou d'égaliser les matériaux de remplissage en vue de créer les conditions idéales pour le compactage.



Système de traction Ultra Grade

- Le système de traction hydrostatique Ultra Grade avec entraînement à la fois des roues et des cylindres permet de gravir de fortes pentes sans perte de puissance. Le différentiel à blocage intégral No-Spin contribue à la flexibilité d'utilisation.

Aptitude au gravissement de pentes

- Une excellente force de traction combinée à un centre de gravité bas expliquent l'aptitude inégalée au gravissement des pentes des compacteurs SD qui peuvent travailler sur des dénivellations de 75% (SD122DX).

Des performances de compactage optimales

- Leur excellente aptitude au gravissement de pentes fait des compacteurs Volvo le choix logique sur sol incliné.
- La puissance de compactage la plus élevée dans leurs catégories respectives.
- Le nombre minimum de passes nécessaires augmente d'autant le métrage effectué.
- Une productivité optimisée grâce aux systèmes CompAnalyzer et CompGauge.

TRAVAILLEZ CONFORTABLEMENT - ET EN TOUTE SÉCURITÉ

Volvo a une longue tradition dans le domaine de l'ergonomie et de la sécurité, et cela pour la simple raison que ce sont des êtres humains qui pilotent les machines. Le travail du conducteur doit être en tout point sûr et confortable – c'est de cette synergie que vous tirez le meilleur profit. Réduire la fatigue, faciliter l'entretien et la maintenance et, plus important encore, éliminer les risques signifient une utilisation plus effective et des machinistes satisfaits.



Des solutions ingénieuses qui vous facilitent le quotidien.

- Cabine spacieuse, insonorisée et efficacement isolée des vibrations (option)
- Le tableau de bord du côté droit regroupe le levier de direction, la commande de marche-arrêt des vibrations, une prise électrique, le bouton d'arrêt d'urgence, un porte-gobelet et un casier de rangement.
- Siège conducteur superconfort avec suspension, entièrement réglable et avec socle pivotant.
- Les instruments et les commutateurs sont placés sur la colonne de direction, directement sous les yeux du conducteur.
- Chauffage/ventilation (option)
- Alarmes sonores et voyants lumineux : moteur, pression d'huile, température du liquide de refroidissement, température de l'huile hydraulique et colmatage du filtre à air.
- Colonne de direction inclinable.
- 2 projecteurs de travail AV et AR



Les plus petits modèles SD25 et SD45 sont équipés de plates-formes de conduite bien isolées, avec une excellente visibilité, particulièrement utile sur les chantiers de petites envergures. Toutes les machines comprises entre le SD70 et le SD200 peuvent être équipées d'une cabine sûre et confortable, avec régulation de la climatisation pour permettre au conducteur de demeurer au mieux de sa forme d'un bout à l'autre de la journée de travail.

Tous les compacteurs SD sont munis de tableaux de bord complets, avec indicateurs de niveau d'huile et de carburant, ainsi que de température du liquide de refroidissement. Ils peuvent bien sûr être équipés

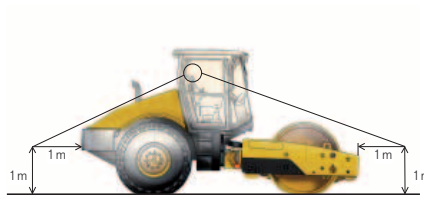
du système 'intelligent' CompAnalyzer permettant d'exercer un contrôle total sur le processus de compactage.

Le poste de conduite, la plate-forme ou la cabine, sont basculables pour permettre d'accéder facilement aux composants hydrauliques du compacteur et procéder à leur entretien. Grâce au capot en une pièce, articulé sur sa partie arrière, l'accessibilité à l'ensemble des points d'entretien du moteur est presque un « jeu d'enfant ». Ce qui ne facilite pas seulement les interventions nécessaires, mais augmente en outre la disponibilité de la machine.



Climatisation

Pour le confort du conducteur, Volvo propose un système de climatisation.



Sécurité maximum

Visibilité « mètre par mètre ». Le plancher du poste de conduite est antidérapant. Freins à serrage par ressort et desserrage hydraulique. Structure de protection ROPS/FOPS et ceintures de sécurité. Avertisseur sonore de marche AR.



Version F

La plupart des modèles sont disponibles en version F, équipée d'un cylindre avec « pieds de mouton ».



CompAnalyzer

Le nouveau système CompAnalyzer proposé par Volvo donne aux entreprises de travaux publics la possibilité de suivre intégralement le processus de compactage et permet au conducteur du compacteur d'organiser plus efficacement son travail.



CompGauge

La plus petite des versions du compactomètre est destinée aux clients qui désirent pouvoir surveiller sur l'écran les valeurs de compactage effectives, à l'exclusion de toute autre donnée.



Fréquence réglable

La fréquence de vibrations variable permet au conducteur de l'adapter en fonction de la nature des matériaux à compacter dans chaque situation spécifique. Sur les compacteurs les plus puissants, la force centrifuge également variable donne la possibilité de compacter jusqu'à une profondeur de 1 m.

INTELLIGENCE

INTELLIGENCE n. f. :

- faculté de comprendre,
- de tirer profit de l'expérience acquise,
- et de réaliser.

SYSTÈME COMPANALYZER - POUR LE CONTRÔLE EN CONTINU DU PROCESSUS DE COMPACTAGE



Documentation complète

Les compactomètres sont de plus en plus exigés sur les grands chantiers de construction.

Le système Volvo CompAnalyzer fournit aux entreprises de travaux publics une documentation complète sur le compactage exécuté. Le système a une capacité d'affichage correspondant à 350 km de passes de compactage. Avec un cylindre de 2,13 m de largeur, cela représente une superficie de 747 000 m².

Economie de temps et d'argent

Le système CompAnalyzer permet au conducteur d'organiser plus efficacement son travail. L'écran fournit en continu un aperçu de la progression du compactage. Dès que le taux de compactage maximum est atteint, le conducteur peut passer sans attendre à la section suivante. Le système CompAnalyzer permet d'éviter du travail inutile, ce qui économise donc à la fois du temps et de l'argent.

Compactage de meilleure qualité

Le système Volvo CompAnalyzer aide le client à détecter en toute sécurité les défauts éventuels au niveau des surfaces compactées. Il peut y remédier en faisant une nouvelle passe.

L'utilisateur peut imprimer les données de compactage sans quitter sa cabine. Pour cela, il dispose d'une petite imprimante reliée au système CompAnalyzer par une interface RS232.

Et son « petit frère » - CompGauge

En plus du système haut de gamme CompAnalyzer, Volvo propose une version plus simple de compactomètre. Une formule à l'intention des clients qui n'ont pas besoin d'une documentation complète. Ce système d'utilisation simple indique en continu au conducteur le taux de compactage relatif du sol, la fréquence de vibrations effective et le mode de rebond.



CARACTÉRISTIQUES TECHNIQUES

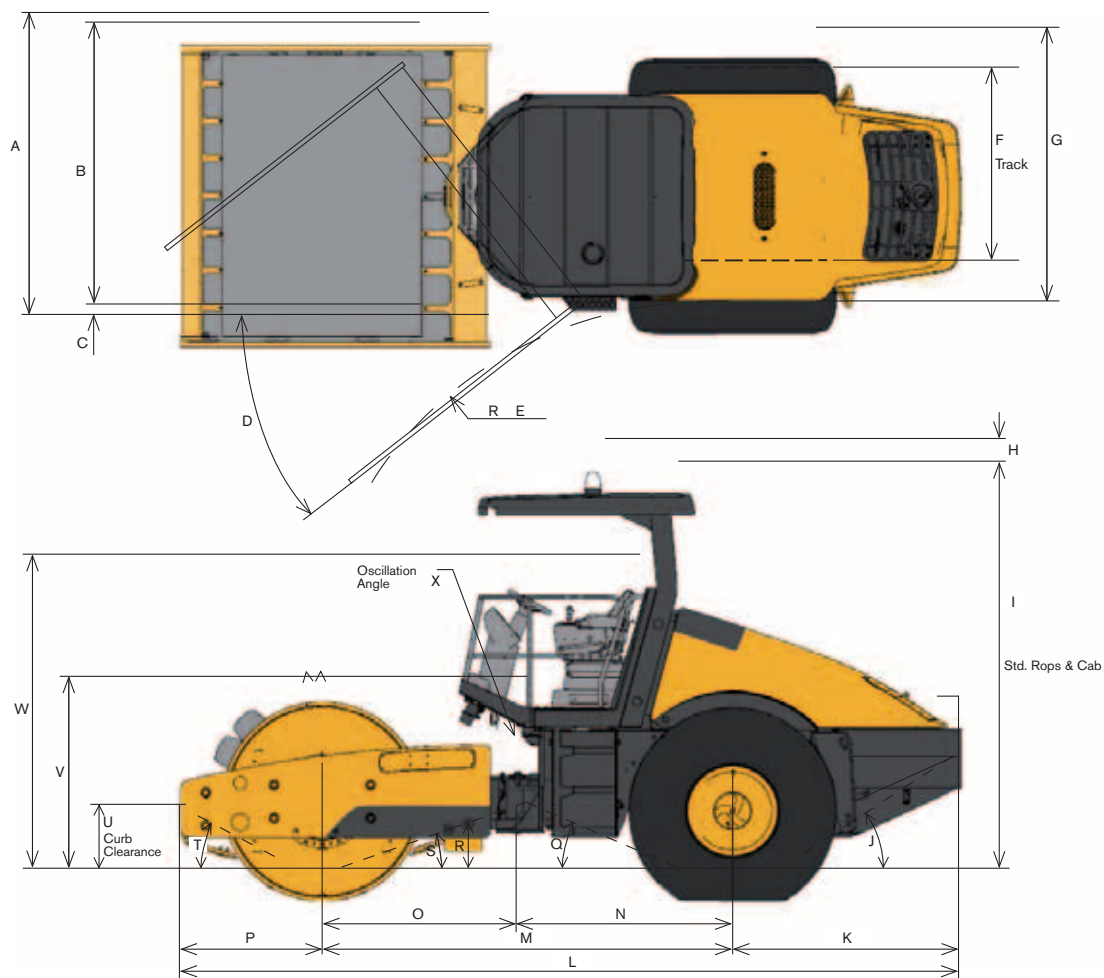
Modèle	Poids en ordre de marche* (CECE)	Poids statique au niveau du cylindre	Poids de transport	Fréquence de vibrations	Force centrifuge	Amplitude nominale	Modèle de moteur	Puissance du moteur	Vitesse de déplacement
SD25D	2 562 kg	1 292 kg	2 478 kg	36,7 Hz	62 kN	1,55 mm	Kubota V2203-M	32,8 kW @ 2 450 min ⁻¹	0 - 9,0 km/h
SD25F	2 685 kg	1 415 kg	2 600 kg	36,7 Hz	56 kN	1,40 mm	Kubota V2203-M	32,8 kW @ 2 450 min ⁻¹	0 - 9,6 km/h
SD45D	4 807 kg	2 449 kg	4 712 kg	31,7 Hz	99 kN	1,98 mm	Cummins 4BT 3.3	59,7 kW @ 2 200 min ⁻¹	0 - 7,4 km/h
SD45F	5 147 kg	2 789 kg	4 893 kg	31,7 Hz	99 kN	1,71 mm	Cummins 4BT 3.3	59,7 kW @ 2 200 min ⁻¹	0 - 7,7 km/h
SD70D	7 595 kg	3 780 kg	7 381 kg	30,8/33,8 Hz	143/104 kN	1,98/1,20 mm	Cummins 4BT	70,8 kW @ 2 200 min ⁻¹	0 - 13,0 km/h 0 - 8,4 km/h
SD77DX	7 595 kg	3 780 kg	7 381 kg	23,3-33,8 Hz	143/104 kN	1,98/1,20 mm	Cummins 4BT	70,8 kW @ 2 200 min ⁻¹	0 - 13,0 km/h 0 - 8,4 km/h
SD77F	7995 kg	4 180 kg	7 781 kg	23,3-33,8 Hz	171/135 kN	1,98/1,33 mm	Cummins 4BT	70,8 kW @ 2 200 min ⁻¹	0 - 11,3 km/h 0 - 7,7 km/h
SD100D	11 490 kg	6 460 kg	11 275 kg	30,8/33,8 Hz	264/206 kN	1,92/1,29 mm	Cummins QSB 4.5 - COM III	97 kW @ 2 200 min ⁻¹	0 - 12,0 km/h 0 - 8,4 km/h
SD105DX	11 490 kg	6 460 kg	11 275 kg	23,3-33,8 Hz	264/206 kN	1,92/1,29 mm	Cummins QSB 4.5 - COM III	97 kW @ 2 200 min ⁻¹	0 - 12,0 km/h 0 - 8,4 km/h
SD105F	12 020 kg	6 990 kg	11 805 kg	23,3-33,8 Hz	347/262 kN	2,14/1,39 mm	Cummins QSB 4.5 - COM III	97 kW @ 2 200 min ⁻¹	0 - 11,3 km/h 0 - 8,1 km/h
SD122D	12 515 kg	7 260 kg	12 200 kg	30,8/33,8 Hz	281/206 kN	1,90/1,17 mm	Cummins QSB 4.5 - COM III	119 kW @ 2 200 min ⁻¹	0 - 13,1 km/h 0 - 5,1 km/h
SD122DX	12 515 kg	7 260 kg	12 200 kg	23,3-33,8 Hz	281/206 kN	1,90/1,17 mm	Cummins QSB 4.5 - COM III	119 kW @ 2 200 min ⁻¹	0 - 13,1 km/h 0 - 5,1 km/h
SD122F	13 425 kg	8 170 kg	13 110 kg	23,3-33,8 Hz	293/284 kN	2,03/1,31 mm	Cummins QSB 4.5 - COM III	119 kW @ 2 200 min ⁻¹	0 - 12,7 km/h 0 - 4,5 km/h
SD160DX	16 199 kg	11 093 kg	16 062 kg	23,3-33,8 Hz	339/264 kN	1,97/1,28 mm	Cummins QSB 6.7 - COM III	129 kW @ 2 200 min ⁻¹	0 - 12,4 km/h 0 - 4,5 km/h
SD160F	16 489 kg	11 383 kg	16 352 kg	23,3-33,8 Hz	339/257 kN	2,21/1,68 mm	Cummins QSB 6.7 - COM III	129 kW @ 2 200 min ⁻¹	0 - 11,8 km/h 0 - 4,8 km/h
SD190DX	19 645 kg	12 725 kg	19 509 kg	23,3-33,8 Hz	339/221 kN	1,97/1,28 mm	Cummins QSB 6.7 - COM III	153 kW @ 2 000 min ⁻¹	0 - 12,5 km/h 0 - 4,0 km/h
SD200DX	20 643 kg	13 723 kg	20 506 kg	23,3-33,8 Hz	368/239 kN	1,76/1,14 mm	Cummins QSB 6.7 - COM III	153 kW @ 2 000 min ⁻¹	0 - 11,5 km/h 0 - 4,0 km/h
SD200F	20 328 kg	13 408 kg	20 191 kg	23,3-33,8 Hz	359/273 kN	1,99/1,51 mm	Cummins QSB 6.7 - COM III	153 kW @ 2 000 min ⁻¹	0 - 11,9 km/h 0 - 4,1 km/h

Modèle	Largeur du cylindre	Diamètre du cylindre	Épaisseur d'enveloppe	Diamètre 'pieds de mouton' compris	Nombre de 'pieds de mouton'	Hauteur des 'pieds de mouton'	Surface de contact des 'pieds de mouton'	Aptitude au gravissement de pentes (théorique)	Capacité du réservoir de carburant
SD25D	1 067 mm	787 mm	12 mm	-	-	-	-	60 %	45 L
SD25F	1 067 mm	787 mm	12 mm	914 mm	45	64 mm	55 cm ²	50 %	45 L
SD45D	1 372 mm	1 000 mm	20 mm	-	-	-	-	54 %	98 L
SD45F	1 372 mm	1 000 mm	20 mm	1 153 mm	63	76 mm	125 cm ²	49 %	98 L
SD70D	1 676 mm	1 219 mm	22 mm	-	-	-	-	63 %	178 L
SD77DX	1 676 mm	1 219 mm	22 mm	-	-	-	-	70 %	178 L
SD77F	1 676 mm	1 219 mm	22 mm	1 372 mm	84	76 mm	125 cm ²	70 %	178 L
SD100D	2 134 mm	1 500 mm	25 mm	-	-	-	-	55 %	267 L
SD105DX	2 134 mm	1 500 mm	25 mm	-	-	-	-	62 %	267 L
SD105F	2 134 mm	1 500 mm	25 mm	1 702 mm	120	101 mm	125 cm ²	60 %	267 L
SD122D	2 134 mm	1 510 mm	30 mm	-	-	-	-	68 %	267 L
SD122DX	2 134 mm	1 510 mm	30 mm	-	-	-	-	75 %	267 L
SD122F	2 134 mm	1 510 mm	30 mm	1 764 mm	120	127 mm	125 cm ²	71 %	267 L
SD160DX	2 134 mm	1 600 mm	35 mm	-	-	-	-	65 %	267 L
SD160F	2 134 mm	1 510 mm	30 mm	1 764 mm	120	127 mm	125 cm ²	55 %	267 L
SD190DX	2 134 mm	1 600 mm	35 mm	-	-	-	-	60 %	267 L
SD200DX	2 134 mm	1 650 mm	40 mm	-	-	-	-	59 %	267 L
SD200F	2 134 mm	1 620 mm	25 mm	1 875 mm	136	127 mm	125 cm ²	49 %	267 L

* (cabine et racleur intérieur inclus)

Chez Volvo, l'amélioration des produits est un objectif permanent. Nous nous réservons le droit de modifier sans préavis spécifications et caractéristiques.

DIMENSIONS



	A	B	C	D	E	F	G	H	I	J	K	L
SD25	1 220	1 067	84	35°	2 148	837	1 060	146	2 250	19°	957	3 180
SD45	1 590	1 372	88	41°	2 569	1 036	1 306	150	2 830	35°	955	4 053
SD70/77	1 870	1 676	74	38°	3 249	1 247	1 651	171	2 922	29°	1 516	5 044
SD100/105/122	2 286	2 134	79	38°	3 463	1 471	2 134	171	3 091	33°	1 726	5 895
SD160	2 406	2 134	136	38°	3 463	1 471	2 134	194	3 116	33°	1 736	5 994
SD190	2 536	2 134	176	38°	3 463	1 471	2 134	194	3 116	32°	1 861	6 280
SD200	2 486	2 134	176	38°	3 463	1 471	2 134	194	3 114	32°	1 861	6 280

	M	N	O	P	Q	R	S	T	U	V	W	X
SD25	1 673	885	788	550	15°	188	14°	27°	217	728	1 586	12°
SD45	2 400	1 325	1 075	697	17°	301	15°	30°	305	1 092	2 020	12°
SD70/77	2 673	1 500	1 173	855	21°	367	15°	31°	385	1 296	2 210	15°
SD100/105/122	3 100	1 625	1 475	1 069	24°	375	19°	28°	483	1 466	2 379	17°
SD160	3 099	1 626	1 588	1 159	24°	506	20°	25°	533	1 476	2 386	15°
SD190	3 214	1 626	1 588	1 205	25°	455	15°	19°	443	1 476	2386	15°
SD200	3 214	1 626	1 588	1 205	25°	465	15°	20°	468	1 482	2 386	15°

EQUIPEMENTS STANDARD / OPTIONS

Standard ● Option ○	SD25D	SD25F	SD45D	SD45F	SD70D	SD77DX	SD77F	SD100D	SD105DX
Premier filtre à air	-	-	○	○	●	●	○*	●	●
Commande automatique de marche/arrêt de la vibration et Impactmeter	-	-	-	-	○	○	○	○	○
Kit de conformité CE	○	○	○	○	●	●	○	●	●
CompAnalyzer	-	-	-	-	○	○	○	○	○
CompGauge	-	-	-	-	○	○	○	○	○
Cabine ROPS avec chauffage (supplément de poids 204 kg)	-	-	-	-	○	○	○	○	○
Cabine ROPS avec climatisation et chauffage (supplément de poids 249 kg)	-	-	-	-	○	○	○	○	○
Instruments : compteur d'heures de service, tachymètre, niveau de carburant, température du liquide de refroidissement	●	●	●	●	●	●	●	●	●
Ensemble d'instruments : pression d'huile moteur, température d'huile hydraulique, voltmètre	-	-	-	-	○	○	○	○	○
Racleur intérieur sur le cylindre	○	○	○	○	○	○	○	○	○
Plate-forme ROPS/FOPS isolée avec garde-corps et siège	●	●	●	●	●	●	●	●	●
Kit 'pieds de mouton' en deux pièces, breveté, se montant par simple emboîtement	○	-	○	-	○	○	-	○	○
Lame racleuse	○	○	○	○	○	○	○	○	○
Système de régulation de la traction	-	-	-	-	○	●	●	○	●
Pneus à sculptures losange	-	-	○	-	●	●	-	●	●
Racleur universel frontal	○	-	○	-	●	●	-	●	●
Fréquence variable	-	-	-	-	○	●	●	○	●
Mesureur de fréquence de vibrations et compte-tours	-	-	-	-	○	○	○	○	○
Gyrophare	○	○	○*	○*	○**	○**	○**	○**	○**
2 projecteurs de travail respectivement AV et AR	○*	○*	○*	○*	●	●	○	●	●

*inclus dans le kit CE

**version standard uniquement avec cabine

Liste partielle d'équipements standard et d'options disponibles

Standard ● Option ○	SD105F	SD122D	SD122DX	SD122F	SD160DX	SD160F	SD190DX	SD200DX	SD200F
Premier filtre à air	○*	●	●	○*	○*	○*	○*	○*	○*
Commande automatique de marche/arrêt de la vibration et Impactmeter	○	○	○	○	○	○	○	○	○
Kit de conformité CE	○	●	●	○	○	○	○	○	○
CompAnalyzer	○	○	○	○	○	○	○	○	○
CompGauge	○	○	○	○	○	○	○	○	○
Cabine ROPS avec chauffage (supplément de poids 204 kg)	○	○	○	○	○	○	○	○	○
Cabine ROPS avec climatisation et chauffage (supplément de poids 249 kg)	○	○	○	○	○	○	○	○	○
Instruments : compteur d'heures de service, tachymètre, niveau de carburant, température du liquide de refroidissement	●	●	●	●	●	●	●	●	●
Ensemble d'instruments : pression d'huile moteur, température d'huile hydraulique, voltmètre	○	○	○	○	○	○	○	○	○
Racleur intérieur sur le cylindre	○	○	○	○	○	○	○	○	○
Plate-forme ROPS/FOPS isolée avec garde-corps et siège	●	●	●	●	●	●	●	●	●
Kit 'pieds de mouton' en deux pièces, breveté, se montant par simple emboîtement	-	○	○	-	○	-	○	-	-
Lame racleuse	○	○	○	○	○	○	○	-	-
Système de régulation de la traction	●	○	●	●	●	●	●	●	●
Pneus à sculptures losange	-	●	●	-	●	-	●	●	-
Racleur universel frontal	-	●	●	-	○*	-	○*	○*	-
Fréquence variable	●	○	●	●	●	●	●	●	●
Mesureur de fréquence de vibrations et compte-tours	○	○	○	○	○	○	○	○	○
Gyrophare	○**	○**	○**	○**	○**	○**	○**	○**	○**
2 projecteurs de travail respectivement AV et AR	○*	●	●	○*	○*	○*	○*	○*	○*

*inclus dans le kit CE

**version standard uniquement avec cabine

Liste partielle d'équipements standard et d'options disponibles



Volvo Construction Equipment est différent. La conception, la fabrication et l'entretien de nos machines sont uniques. Notre différence est héritée d'une tradition de construction mécanique vieille de plus de 175 ans, qui nous a habitués à penser d'abord et avant tout aux utilisateurs de nos machines. Nous recherchons toujours des moyens d'améliorer leur sécurité, leur confort et leur productivité. Et le souci de l'environnement est une valeur que nous partageons tous. Le fruit de notre philosophie est une gamme de machines en pleine expansion et un réseau mondial dont la mission est de vous aider à faire toujours mieux. Aux quatre coins de la planète, nos clients sont fiers d'utiliser Volvo. Et notre fierté à nous, chez Volvo, c'est tout ce qui fait que nous sommes différents. C'est notre philosophie – **More care. Built in.**



Tous nos produits ne sont pas disponibles sur tous nos marchés. Conformément à notre stratégie d'amélioration permanente, nous nous réservons le droit de modifier les spécifications et la conception sans avis préalable. Les illustrations ne représentent pas forcément la version standard de la machine.

VOLVO

Construction Equipment
www.volvoce.com

Ref. No. VOE31A1005744
Printed in Sweden 2009.04-1,0
Volvo, Hameln

French
RM