



Volvo Construction Equipment ist einfach anders. Unsere Baumaschinen sind anders konstruiert und gebaut, und auch der Support ist anders. Diese Unterschiede sind in unserer über 175jährigen Ingenieurtradition begründet. Eine Tradition, die immer erst die Menschen berücksichtigt, welche die Maschinen benutzen. Die Berücksichtigung dessen, den Anwendern mehr Sicherheit, Komfort und Produktivität zu bieten. Und der Umweltschutz ist uns allen ein Anliegen. Das Ergebnis dieses Denkens ist eine immer breiter werdende Produktpalette an Maschinen sowie ein globales Support-Netzwerk, um Ihnen als Kunden eine größere Produktivität zu ermöglichen. Menschen auf der ganzen Welt sind stolz, Maschinen von Volvo einzusetzen. Und wir sind stolz darauf, was Volvo von anderen unterscheidet – **More care. Built in.**

Nicht alle Produkte sind in jedem Markt erhältlich. Im Rahmen unserer ständigen Verbesserungsmaßnahmen behalten wir uns das Recht vor, Spezifikationen und Ausführungen ohne Vorankündigung zu ändern. Die Abbildungen zeigen nicht immer die Standardversion der Maschine.

VOLVO
Construction Equipment
www.volvo.com

Ref. No. VOE25A1004355 German
Printed in Sweden 2008.02-1,0
Volvo, Hameln RM

VOLVO VIBRATIONS-WALZENZÜGE

SD-SERIE



MORE CARE. BUILT IN.



VOLVO – EIN PARTNER, AUF DEN VERLASS IST

Unsere Vibrations-Walzenzüge der SD-Baureihe sind durch und durch echte Produkte von Volvo Construction Equipment - gebaut für Höchstleistungen auch unter extremen Einsatzbedingungen. Wie alle Volvo-Maschinen zeichnen sie sich durch längere Verfügbarkeit, höhere Sicherheit und maximalen Bedienkomfort aus. More Care. Built In.

Eine umfangreiche Produktpalette

Die SD-Baureihe umfasst 18 verschiedene Modelle mit Einsatzgewichten von 2,5 bis 20 Tonnen. Volvo Erdbauwalzen sind weltweit auf den anspruchsvollsten Bauprojekten im Einsatz. Wir decken alle Bereiche im Erdbau ab, von Rohrleitungsgräben und Fahrradwegen bis zur großflächigen Verdichtung im Autobahn-, Flugplatz- und Staudammbau.

Technologie, die Ihr Unternehmen vorwärts bringt

Unsere Walzenzüge setzen Maßstäbe in den Bereichen, in denen Volvo sich traditionell einen Namen gemacht hat: beim Bedienkomfort und der Sicherheit des Fahrers, dem Schutz der Umwelt sowie dem Wachstum und dem Erfolg Ihres Unternehmens.

Volvo Erdbauwalzen zeichnen sich nicht nur durch ihre hervorragende Steigfähigkeit aus, die sie zur ersten Wahl z.B. im Dammbau macht. Sie bieten höchste Verdichtungskräfte in ihrer jeweiligen Gewichtsklasse und erzielen den vorgegebenen Verdichtungsgrad mit einem Minimum an Überfahrten. Mit Erdbauwalzen der SD-Reihe spart der Kunde Zeit und Geld.

Mit unserem Stampfuß-Schalenkit können die Walzen schnell von einer Glattmantel- auf eine Stampfußbandage umgerüstet werden, wodurch sich ihre Vielseitigkeit noch erhöht. Nach der Montage der Segmente kann der Fahrer umgehend bindige Böden und Gesteinsböden verdichten.

Volvos neues Verdichtungsmesssystem CompAnalyzer liefert dem Bauunternehmer eine vollständige Dokumentation des Verdichtungsprozesses und ermöglicht dem Fahrer, seine Arbeit effizienter zu organisieren.

Ein Partner, auf den Verlass ist

Hinter der SD-Serie steht die globale Präsenz von Volvo Construction Equipment, dem seit seiner Gründung vor 175 Jahren weltweit erfolgreichen Unternehmen in der Baumaschinenindustrie. Wir besitzen jahrzehntelange Erfahrung in der partnerschaftlichen Zusammenarbeit mit unseren Kunden, die wir bei Service und Wartung weitreichend unterstützen.

Vertrauen Sie auf ein Unternehmen mit mehr Erfahrung, Können und Hingabe für Ihren Erfolg als irgendjemand sonst in der Branche. Und sehen Sie, welchen Nutzen die Volvo SD-Produktpalette Ihrem Unternehmen bringen kann.



TRUST

VERTRAUEN Substantiv:

- Vertrauen in eine Person, eine Organisation, einen Plan usw.
- Sich auf etwas verlassen können.

DIE SD-REIHE – DIE PERFEKTE VERBINDUNG VON KRAFT UND KONTROLLE

Kraft ohne Kontrolle richtet wenig aus. Deswegen werden die hohen Antriebs- und Wuchtkräfte der SD-Serie von einer intelligenten Steuerung optimal umgesetzt. Alle Modelle unserer Produktpalette, von der SD25 bis zur SD200, bieten dem Bauunternehmer profitable Lösungen für jeden Einsatzzweck.

Vibrationsgedämpftes Fahrerumfeld

- Vibrationsgedämpfte Fahrerplattform bzw. Kabine gewährleisten sicheres und produktives Arbeiten bei hervorragendem Komfort.

Niedriger Schwerpunkt

- Alle Maschinen der SD-Reihe haben einen niedrig liegenden Schwerpunkt, der selbst bei extremer Steigung sichere Performance garantiert.

Optionale Stampffußbandage

- Mit dem Stampffußsystem kann der Anwender rasch von der Verdichtung schwachbindiger Böden zur Verdichtung bindiger Böden und Gesteinsböden wechseln.
- Die meisten Modelle sind als F-Version mit Stampffußbandage lieferbar.

Hohes Leistungsvermögen

- Die Walzenzüge der SD-Baureihe bieten außerordentliche Leistungsreserven und damit sicheres Arbeiten auch unter extremen Bedingungen.

Variable Frequenzeinstellung

- Mit Hilfe der variablen Frequenzeinstellung kann der Fahrer die Vibration auf die Materialeigenschaften abstimmen.
- Die variable Zentrifugalkraft erlaubt die Verdichtung bis in einen Meter Tiefe.

STRENGTH

STÄRKE Substantiv:
- Physische und mentale Kraft.
- Beharrlichkeit und Ausdauer.
- Die Kraft, Widerstände zu überwinden.

Einfache Wartung

- Gut zugängliche Wartungspunkte vereinfachen die täglichen Kontrollen.
- Einteilige Motorklappe für vollständigen Zugang zum Motorraum.
- Gut zugängliches Kühlsystem bietet einfachen Zugang zur Reinigung.
- Kippbare Fahrerplattform gibt Zugang zu Hydraulikkomponenten frei.
- Zentraler hydraulischer Testabgriff und Hydraulikfilter.
- Elektrische Verkabelung für weitere Optionen bereits vorinstalliert.
- Ölstandsanzeige.



Schubschild

- Als Option bietet Volvo ein in der Höhe und Seite verstellbares Schubschild.
- Mit dieser Sonderausrüstung kann der Fahrer Gräben verfüllen oder Aushubmaterial glätten, um ideale Bedingungen für die nachfolgenden Verdichtungsarbeiten zu schaffen.



Ultra Grade-Traktionssystem

- Das hydrostatische Ultra Grade-Traktionssystem mit Rad- und Bandagenantrieb erlaubt steiles Klettern ohne Unterbrechung der Antriebskraft.

Steigfähigkeit

- Die exzellente Traktion und der niedrig liegende Schwerpunkt tragen wesentlich zur einzigartigen Steigfähigkeit der SD-Baureihe bei, die Verdichtungsarbeiten von bis zu 75% Steigung ermöglicht (SD 122 SX).

Optimale Verdichtungsleistung

- Durch ihre hervorragende Steigfähigkeit sind Volvo Walzenzüge erste Wahl für die Verdichtung extremer Steigungen.
- Hohe oder höchste Verdichtungskräfte in ihren Klassen.
- Minimale Anzahl von Überfahrten erforderlich – hohe Flächenleistung.
- Maximale Produktivität mit CompAnalyzer und CompGauge.



KOMFORTABEL UND SICHER – DIE KABINE

Dass wir bei Volvo traditionell großen Wert auf Ergonomie und Sicherheit legen, hat einen einzigen Grund: schließlich werden unsere Maschinen von Menschen bedient. Die Arbeit des Fahrers muss in jeder Hinsicht sicher und einfach sein – nur so kann er seine volle Leistung bringen. Volvo liefert durchdachte Lösungen in Punkto Bedienkomfort, Sicherheit, Service- und Wartungsfreundlichkeit, die der verfügbaren Betriebszeit und der Zufriedenheit des Fahrers zugute kommen.



Durchdachte Lösungen, die Ihnen die tägliche Arbeit erleichtern

- Geräumige, schallisolierte und vibrationsgedämpfte Kabine (Option).
- Auf der Bedienkonsole rechts vom Fahrer befinden sich Schalter für Fahrtrichtungswechsel und Vibration, Steckdose, Notausschalter, Getränkehalter und Staufach.
- Hervorragend gefederte Sitze. Voll einstellbare, drehbare Sitzbasis.
- Anzeigeinstrumente und Steuerschalter sind praktisch auf der Lenksäule vor dem Fahrer angebracht.
- Klimaanlage (Option).
- Warnton und Warnlampen für Motorölstand, Öldruck, Kühlmitteltemperatur, Hydrauliköltemperatur und Luftfilter.
- Kippbare Lenksäule.
- Zwei vordere und zwei hintere Arbeitsscheinwerfer.



Die kleineren Vibrations-Walzenzüge SD25 und SD45 besitzen eine vibrationsgedämpfte Fahrerplattform mit hervorragender Sicht, um schwierige Arbeiten auf engem Raum zu bewältigen. Von der SD70 aufwärts bis zur SD200 können alle Modelle mit einer komfortablen Kabine ausgestattet werden. Die optionale Klimaanlage sorgt für zusätzlichen Komfort.

Alle SD-Maschinen bieten umfangreich ausgestattete Bedienkonsolen mit Anzeigen für Öl, Kraftstoff, Kühlmitteltemperatur. Und selbstverständlich können sie mit dem

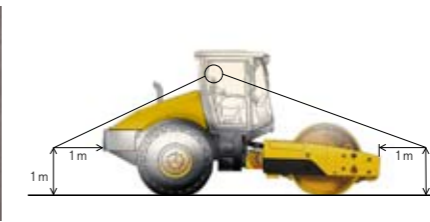
intelligenten Verdichtungsmesssystem CompAnalyzer zur vollen Kontrolle über den Verdichtungsablauf ausgestattet werden.

Für die Wartung der Hydraulikkomponenten lassen sich die Fahrerplattform oder die Kabine einfach kippen. Um an die Wartungspunkte des Motors zu gelangen, wird lediglich die Motorabdeckung nach oben geschwenkt. Die gute Zugänglichkeit erleichtert nicht nur den Service, sondern erhöht auch die Betriebsbereitschaft Ihrer Maschine.



Klimaanlage

Für den Komfort des Fahrers hat Volvo eine Klimaanlage im Programm.



Maximale Sicherheit

„Ein Meter mal ein Meter“-Sicht. Fahrerplattform aus rutschsicherem Material. Federspeicherbremse ROPS/FOPS mit Sicherheitsgurten. Rückfahralarm.



F-Version

Die meisten Modelle sind als F-Version mit Stampffußbandage lieferbar.



CompAnalyzer

Volvos neues Verdichtungsmesssystem Comp-Analyzer liefert Bauunternehmen eine vollständige Dokumentation des Verdichtungsprozesses und ermöglicht den Fahrern, ihre Arbeit effizienter zu organisieren.



CompGauge

Der kleinere Verdichtungsmesser ist für Kunden empfehlenswert, die eine Anzeige des Verdichtungsablaufs, aber keine Datendokumentation benötigen.



Einstellbare Frequenz

Mit Hilfe der variablen Frequenzeinstellung kann der Fahrer die Vibration an das jeweils zu verdichtende Material anpassen. Bei den größeren Modellen ermöglicht die variable Zentrifugalkraft eine Verdichtung bis in einen Meter Tiefe.

INTELLIGENCE

INTELLIGENZ Substantiv:

- Die Fähigkeit zu verstehen.
- Die Fähigkeit, aus Erfahrung zu lernen.
- Die Kraft, Ideen zu verwirklichen.

COMPANALYZER – DIE FLÄCHENDECKENDE VERDICHTUNGSKONTROLLE



Vollständige Dokumentation

Bei großen Straßenbauprojekten wird zunehmend die Verwendung von Systemen zur flächendeckenden Verdichtungskontrolle vorgeschrieben.

Der Volvo CompAnalyzer versorgt Bauunternehmen mit einer vollständigen Dokumentation des Verdichtungsprozesses. Das System speichert Überfahrten mit einer Gesamtlänge von bis zu 350 Kilometer. Mit einer 2,13 m breiten Bandage entspricht dies einer Fläche von 747 000 Quadratmetern.

Spart Zeit und Geld

Mit dem CompAnalyzer kann der Fahrer seine Arbeit effizient organisieren. Das Display informiert kontinuierlich über den Fortschritt des Verdichtungsablaufs. Sobald die maximale Verdichtung erzielt ist, kann der Fahrer zum nächsten Abschnitt wechseln. Mit dem CompAnalyzer werden überflüssige Walzenüberfahrten vermieden. Das spart Zeit und Geld.

Erhöhte Verdichtungsqualität

Der CompAnalyzer spürt Schwachstellen auf bereits verdichteten Flächen auf, so dass diese nachverdichtet oder stabilisiert werden können.

Die Verdichtungsdaten kann der Anwender bereits in der Fahrerkabine ausdrucken. Dafür ist ein kleiner Thermodrucker erhältlich, der über eine RS232-Schnittstelle mit dem CompAnalyzer verbunden wird.

Der kleine Bruder - CompGauge

Neben dem großen High-End System hat Volvo auch einen kleineren Verdichtungsmesser im Programm. Dieses System ist eine kompakte Alternative für Kunden, die keine Dokumentation der Daten benötigen. Der CompGauge gewährt dem Fahrer einen ständigen Überblick über die relative Bodenverdichtung, die momentane Vibrationsfrequenz und den Sprungbetrieb.



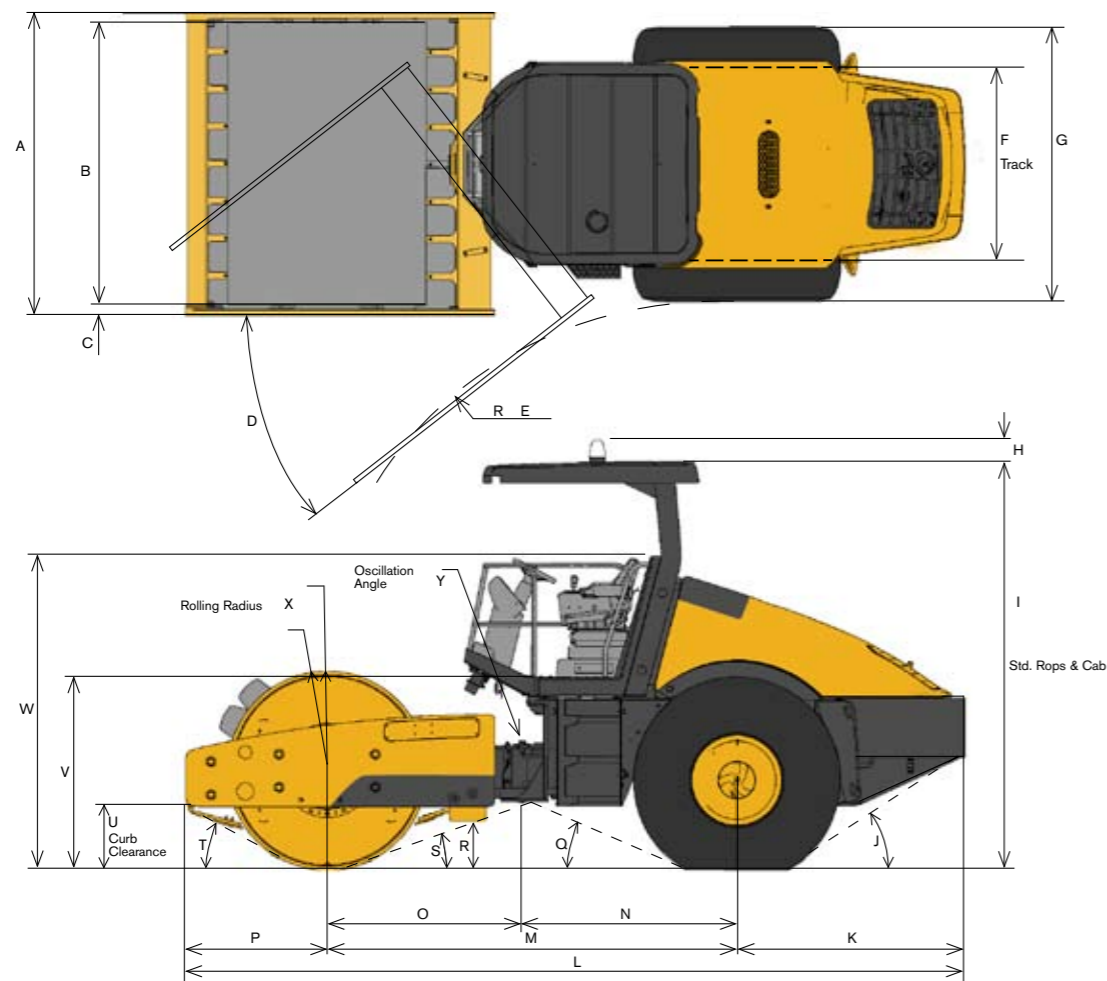
TECHNISCHE DATEN

Modell	Einsatzgewicht (CECE)	Statisches Gewicht an der Bandage	Transportgewicht	Vibrationsfrequenz	Zentrifugalkraft	Nennamplitude	Motormodell	Motorleistung	Fahrgeschwindigkeit
SD25D	2 562 kg	1 292 kg	2 478 kg	37 Hz	62 kN	1,55 mm	Kubota V2203-M	32,8 kW at 2 450 rpm	0 - 9,0 km/h
SD25F	2 685 kg	1 415 kg	2 600 kg	37 Hz	56 kN	1,40 mm	Kubota V2203-M	32,8 kW at 2 450 rpm	0 - 9,6 km/h
SD45D	4 807 kg	2 449 kg	4 712 kg	32 Hz	99 kN	1,98 mm	Cummins 4BT 3.3	59,7 kW at 2 200 rpm	0 - 7,4 km/h
SD45F	5 147 kg	2 789 kg	4 893 kg	32 Hz	99 kN	1,71 mm	Cummins 4BT 3.3	59,7 kW at 2 200 rpm	0 - 7,7 km/h
SD70D	7 536 kg	3 740 kg	7 423 kg	30,8/33,8 Hz	143/104 kN	1,98/1,20 mm	Cummins 4BT	70,8 kW at 2 200 rpm	0 - 13,0 km/h 0 - 8,4 km/h
SD77DX	7 803 kg	4 012 kg	7 696 kg	20,4-33,8 Hz	143/104 kN	1,98/1,20 mm	Cummins 4BT	70,8 kW at 2 200 rpm	0 - 13,0 km/h 0 - 8,4 km/h
SD77F	8 456 kg	4 660 kg	8 344 kg	20,4-33,8 Hz	171/135 kN	1,98/1,33 mm	Cummins 4BT	70,8 kW at 2 200 rpm	0 - 11,3 km/h 0 - 7,7 km/h
SD100D	10 837 kg	6 085 kg	10 708 kg	31,2/33,6 Hz	264/206 kN	1,92/1,29 mm	Cummins QSB 4.5 - COM III	97 kW at 2 200 rpm	0 - 12,0 km/h 0 - 8,4 km/h
SD105DX	11 109 kg	6 357 kg	10 980 kg	20,4-33,6 Hz	264/206 kN	1,92/1,29 mm	Cummins QSB 4.5 - COM III	97 kW at 2 200 rpm	0 - 12,0 km/h 0 - 8,4 km/h
SD105F	11 744 kg	6 992 kg	11 615 kg	20,4-33,6 Hz	347/262 kN	2,14/1,39 mm	Cummins QSB 4.5 - COM III	97 kW at 2 200 rpm	0 - 11,3 km/h 0 - 8,1 km/h
SD122D	11 973 kg	6 939 kg	11 771 kg	30,8/33,7 Hz	281/206 kN	1,90/1,17 mm	Cummins QSB 4.5 - COM III	119 kW at 2 200 rpm	0 - 11,1 km/h 0 - 4,6 km/h
SD122DX	12 086 kg	6 927 kg	11 884 kg	20,4-33,7 Hz	281/206 kN	1,90/1,17 mm	Cummins QSB 4.5 - COM III	119 kW at 2 200 rpm	0 - 11,1 km/h 0 - 4,6 km/h
SD122F	12 857 kg	7 698 kg	12 655 kg	20,4-33,7 Hz	293/284 kN	2,03/1,31 mm	Cummins QSB 4.5 - COM III	119 kW at 2 200 rpm	0 - 11,8 km/h 0 - 4,8 km/h
SD160DX	16 391 kg	11 146 kg	16 255 kg	20,8-33,8 Hz	339/264 kN	1,97/1,28 mm	Cummins QSB 6.7 - COM III	129 kW at 2 200 rpm	0 - 12,4 km/h 0 - 4,5 km/h
SD160F	16 935 kg	11 690 kg	16 799 kg	20,8-33,8 Hz	339/257 kN	2,21/1,68 mm	Cummins QSB 6.7 - COM III	129 kW at 2 200 rpm	0 - 11,8 km/h 0 - 4,8 km/h
SD190DX	19 765 kg	12 749 kg	19 629 kg	20,8-30,8 Hz	339/221 kN	1,97/1,28 mm	Cummins QSB 6.7 - COM III	153 kW at 2 000 rpm	0 - 12,4 km/h 0 - 4,6 km/h
SD200DX	20 763 kg	13 747 kg	20 626 kg	20,8-30,8 Hz	368/239 kN	1,76/1,14 mm	Cummins QSB 6.7 - COM III	151 kW at 2 000 rpm	0 - 11,5 km/h 0 - 4,0 km/h
SD200F	20 536 kg	13 520 kg	20 400 kg	20,8-28,3 Hz	359/273 kN	1,99/1,51 mm	Cummins QSB 6.7 - COM III	151 kW at 2 000 rpm	0 - 11,9 km/h 0 - 4,1 km/h

Modell	Bandagenbreite	Bandagendurchmesser	Bandagenstärke	Stampffüße Durchmesser	Anzahl Stampffüße	Stampffüße Höhe	Effektive Aufstandsfläche	Steigfähigkeit (theor.)	Tankvolumen
SD25D	1 067 mm	787 mm	12 mm	-	-	-	-	60 %	45 l
SD25F	1 067 mm	787 mm	12 mm	914 mm	45	64 mm	55 cm ²	50 %	45 l
SD45D	1 372 mm	1 000 mm	20 mm	-	-	-	-	54 %	98 l
SD45F	1 372 mm	1 000 mm	20 mm	1 153 mm	63	76 mm	125 cm ²	49 %	98 l
SD70D	1 676 mm	1 219 mm	22 mm	-	-	-	-	63 %	178 l
SD77DX	1 676 mm	1 219 mm	22 mm	-	-	-	-	70 %	178 l
SD77F	1 676 mm	1 219 mm	22 mm	1 372 mm	84	76 mm	125 cm ²	70 %	178 l
SD100D	2 134 mm	1 499 mm	25 mm	-	-	-	-	55 %	267 l
SD105DX	2 134 mm	1 499 mm	25 mm	-	-	-	-	62 %	267 l
SD105F	2 134 mm	1 499 mm	25 mm	1 702 mm	120	102 mm	125 cm ²	60 %	267 l
SD122D	2 134 mm	1 499 mm	30 mm	-	-	-	-	68 %	267 l
SD122DX	2 134 mm	1 499 mm	30 mm	-	-	-	-	75 %	267 l
SD122F	2 134 mm	1 499 mm	30 mm	1 753 mm	120	127 mm	125 cm ²	71 %	267 l
SD160DX	2 134 mm	1 600 mm	35 mm	-	-	-	-	65 %	267 l
SD160F	2 134 mm	1 600 mm	30 mm	1 854 mm	120	127 mm	125 cm ²	55 %	267 l
SD190DX	2 134 mm	1 600 mm	35 mm	-	-	-	-	60 %	257 l
SD200DX	2 134 mm	1 651 mm	40 mm	-	-	-	-	59 %	267 l
SD200F	2 134 mm	1 651 mm	25 mm	1 875 mm	136	127 mm	125 cm ²	49 %	267 l

Volvo arbeitet fortlaufend an der Verbesserung seiner Produkte. Wir behalten uns das Recht vor, Spezifikationen und technische Ausführungen ohne Vorankündigung zu ändern.

ABMESSUNGEN



	A	B	C	D	E	F	G	H	I	J	K	L	M
SD25	1 220	1 067	17	35°	2 148	837	1 060	146	2 250	19°	957	3 180	1 673
SD45	1 890	1 372	-	41°	2 569	1 036	1 306	150	2 830	-	955	4 053	2 400
SD70/77													
SD100/105/122	2 286	2 134	79	38°	3 463	1 471	2 134	170,7	3 091	33°	1 726	5 895	3 100
SD160	2 406	2 134	-	38°	3 463	1 471	2 134	-	3 116	33°	-	5 994	3 099
SD190	2 486	2 134	176	38°	3 463	1 471	2 134	193,5	3 116	32°	-	6 280	3 214
SD200	2 486	2 134	176	38°	3 463	1 471	2 134	19,5	3 114	32°	-	6 280	3 214

	N	O	P	Q	R	S	T	U	V	W	X	Y
SD25	885	788	550	15°	188	14°	27°	217	-	1 586	-	12°
SD45	1 325	1 075	697	17°	301	15°	30°	305	1 092	2 020	-	12°
SD70/77												
SD100/105/122	1 625	1 475	1 069	24°	375	19°	28°	483	1 466	2 379	752,5/755	17°
SD160	-	-	1 159	24°	506	20°	25°	533	1 476	2 386	-	15°
SD190	1 626	1 588	1 205	25°	455	15°	19°	443	1 476	2 386	800	15°
SD200	1 626	1 588	1 205	25°	465	15°	20°	468	1 482	2 386	825	15°

STANDARD AUSRÜSTUNG / OPTIONEN

Standard ● Option ○	SD25D	SD25F	SD45D	SD45F	SD70D	SD77DX	SD77F	SD100D	SD105DX
Luftvorfilter	-	-	○	○	●	●	○*	●	●
Automatische Ein-/Ausschaltung Vibrator und Impactmeter	-	-	-	-	○	○	○	○	○
CE-Konformitätssatz	○	○	○	○	●	●	○	●	●
CompAnalyzer	-	-	-	-	○	○	○	○	○
CompGauge	-	-	-	-	○	○	○	○	○
ROPS-Kabine mit Heizung (204 kg Zusatzgewicht)	-	-	-	-	○	○	○	○	○
ROPS-Kabine mit Klimaanlage und Heizung (249 kg Zusatzgewicht)	-	-	-	-	○	○	○	○	○
Messinstrumente: Betriebsstundenzähler, Tachometer, Kraftstoffanzeige, Kühlwasseranzeige	●	●	●	●	●	●	●	●	●
Anzeigen: Motoröldruck, Hydrauliköltemperatur, Voltmeter	-	-	-	-	○	○	○	○	○
Innenabstreifer	○	○	○	○	○	○	○	○	○
Isolierte ROPS/FOPS-Plattform mit Geländer und Sitz	●	●	●	●	●	●	●	●	●
Patentierter zweiteiliger Stampffußbandagen-Satz	○	-	○	-	○	○	-	○	○
Abstreifer	○	○	○	○	○	○	○	○	○
Antriebssteuerung	-	-	-	-	○	●	●	○	●
Bereifung mit Diamantprofil	-	-	○	-	●	●	-	●	●
Universal-Abstreifer an der Vorderbandage	○	-	○	-	●	●	-	●	●
Variable Frequenz	-	-	-	-	○	●	●	○	●
Frequenzmesser und Tachometer	-	-	-	-	○	○	○	○	○
Rundumkennleuchte	○	○	○*	○*	○**	○**	○**	○**	○**
2 vordere und 2 hintere Arbeitsscheinwerfer	○*	○*	○*	○*	●	●	○	●	●

* im CE-Satz enthalten
**nur Standard mit Kabine

Auswahl von Standardausrüstungen und verfügbaren Optionen

Standard ● Option ○	SD105F	SD122D	SD122DX	SD122F	SD160DX	SD160F	SD190DX	SD200DX	SD200F
Luftvorfilter	○*	●	●	○*	○*	○*	○*	○*	○*
Automatische Ein-/Ausschaltung Vibrator und Impactmeter	○	○	○	○	○	○	○	○	○
CE-Konformitätssatz	○	●	●	○	○	○	○	○	○
CompAnalyzer	○	○	○	○	○	○	○	○	○
CompGauge	○	○	○	○	○	○	○	○	○
ROPS-Kabine mit Heizung (204 kg Zusatzgewicht)	○	○	○	○	○	○	○	○	○
ROPS-Kabine mit Klimaanlage und Heizung (249 kg Zusatzgewicht)	○	○	○	○	○	○	○	○	○
Messinstrumente: Betriebsstundenzähler, Tachometer, Kraftstoffanzeige, Kühlwasseranzeige	●	●	●	●	●	●	●	●	●
Anzeigen: Motoröldruck, Hydrauliköltemperatur, Voltmeter	○	○	○	○	○	○	○	○	○
Innenabstreifer	○	○	○	○	○	○	○	○	○
Isolierte ROPS/FOPS-Plattform mit Geländer und Sitz	●	●	●	●	●	●	●	●	●
Patentierter zweiteiliger Stampffußbandagen-Satz	-	○	○	-	○	-	○	-	-
Abstreifer	○	○	○	○	○	○	○	-	-
Antriebssteuerung	●	○	●	●	●	●	●	●	●
Bereifung mit Diamantprofil	-	●	●	-	●	-	●	●	-
Universal-Abstreifer an der Vorderbandage	-	●	●	-	○*	-	○*	○*	-
Variable Frequenz	●	○	●	●	●	●	●	●	●
Frequenzmesser und Tachometer	○	○	○	○	○	○	○	○	○
Rundumkennleuchte	○**	○**	○**	○**	○**	○**	○**	○**	○**
2 vordere und 2 hintere Arbeitsscheinwerfer	○*	●	●	○*	○*	○*	○*	○*	○*

* im CE-Satz enthalten
**nur Standard mit Kabine

Auswahl von Standardausrüstungen und verfügbaren Optionen