

MOTONIVELADORAS VOLVO

IMPLEMENTOS



MORE CARE. BUILT IN.



DISEÑADOS PARA OFRECER VERSATILIDAD

Mediante una comprensión adecuada del trabajo que deberá realizar su motoniveladora Volvo G900 durante toda su vida útil, no sólo hemos incorporado capacidades y posibilidades que responden a las exigencias del trabajo que tiene entre manos actualmente, sino a las de los trabajos que tendrá en el futuro.

Una máquina - muchas tareas

La labor para conseguir que la motoniveladora amplíe su capacidad, empieza mucho antes del día en que usted compra una motoniveladora Volvo. En Volvo Construction Equipment siempre estamos empujando los límites. Se trate de empujar más tierra, de enderezar más el trazado en soportes especialmente difíciles o de arrancar asfalto o subsuelo para mejorar la compactación y el proceso de nivelación, también hemos pensado en ello.

Muchos operadores de motoniveladoras que adquieren una máquina prevista para una tarea específica, acaban utilizándola para otras aplicaciones. No basta ya que sirva para actividades de corte y empuje pesado o nivelación precisa. Actualmente el trabajo incluye también operaciones de arranque, escarificado, escalonado y perfilado en lugares estrechos.

Apuesta por obtener productividad

Los motores Volvo están diseñados para rendir a la perfección con motoniveladoras Volvo equipadas con sus implementos. El elevado par a bajas revoluciones proporciona la potencia ideal.

Los implementos dinámicos que se controlan desde la cabina tienen acceso a una gran bomba de caudal variable que distribuye la potencia de manera perfecta para proporcionar un funcionamiento fluido independientemente de la aplicación.

Diseño para las cuatro estaciones del año

Haga el tiempo que haga, las motoniveladoras Volvo se utilizan para limpiar, mantener, cortar, despejar o simplemente abrir camino. Nuestros ingenieros saben que cada milímetro de su motoniveladora está sometida a tensiones procedentes de cualquier dirección imaginable, por lo que han diseñado, probado y construido un bastidor que puede aceptar el reto de llevar el trabajo a buen término. El bastidor tipo cajón y la sección de bastidor trasero de perímetro cerrado proporcionan una base firme y puntos de apoyo para los implementos, sean delanteros, traseros o de montaje lateral.

Las motoniveladoras Volvo están diseñadas para simplificar el montaje y asegurar la integridad de la máquina con los componentes del tren de potencia bien aislados de los excesivos esfuerzos creados por las operaciones de limpieza, escalonado, arranque y escarificado.

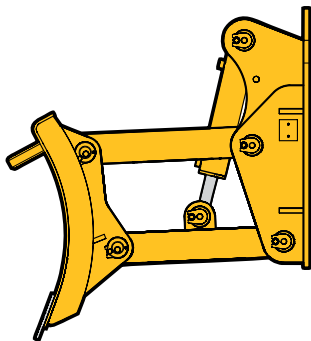
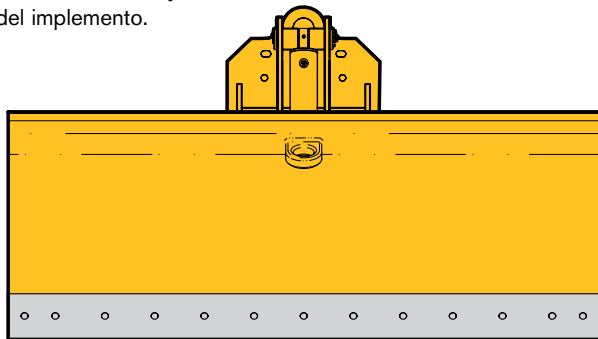
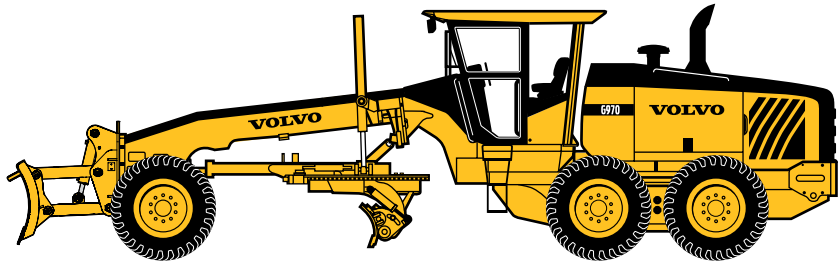
Diseñada para ofrecer versatilidad, la motoniveladora G900 llega preparada para trabajar, independientemente de la aplicación o el implemento. Hable con el concesionario de Volvo para estudiar todos los detalles sobre los implementos previstos para su motoniveladora. Productividad máxima los 365 días del año.



Hoja dozer

La hoja dozer es un implemento de montaje frontal que se utiliza en trabajos de nivelación como el desplazamiento de montones de grava, la extracción de pequeños tocones, el despeje de rocas de los arcenes y otras aplicaciones a las que resulte difícil acceder con la hoja vertedera.

El conjunto de la hoja dozer está diseñado para ofrecer una visibilidad excelente encima y alrededor del implemento.



Características clave:

- La cinemática paralela mantiene el ángulo de la hoja en todas las profundidades.
- La robusta plancha de la hoja dozer prolonga su vida de servicio.
- Excelente penetración de excavación.
- Los apoyos de la hoja de vigas tipo cajón dotan a la hoja de una excelente rigidez.
- Cuchilla de 5/8" x 8" (15 mm x 200 mm) C1084.
- La válvula de bloqueo del circuito hidráulico mantiene la estabilidad.
- Mando completamente hidráulico utilizando una palanca situada en el pedestal de dirección.
- La posición de anclaje opcional aumenta la altura libre sobre el suelo en 4" (100 mm) para facilitar la carga sobre una góndola.
- El grupo de elevación admite también la instalación de un escarificador de montaje delantero.
- Fuerza de presión en la cuchilla 16.000 lb (7.260 kg).

Dimensiones

		G930-G960	G940-G990	Sólo G970-G990
Ancho	ft (m)	8 (2,5)	9 (2,7)	10 (3,0)
Peso	lb (kg)	2,380 (1.080)	2,515 (1.140)	2,600 (1.180)
Ancho de corte	in (m)	98 (2,5)	108 (2,75)	118 (3,0)
Altura de la hoja	in (mm)	37,5 (953)	37,5 (953)	37,5 (953)
Espesor de la chapa	in (mm)	0,5 (12)	0,5 (12)	0,5 (12)
Diámetro cilindro elevación	in (mm)	4 (102)	4 (102)	4 (102)

Añadir a la longitud total de las motoniveladoras G900

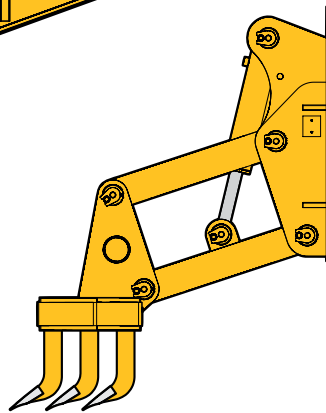
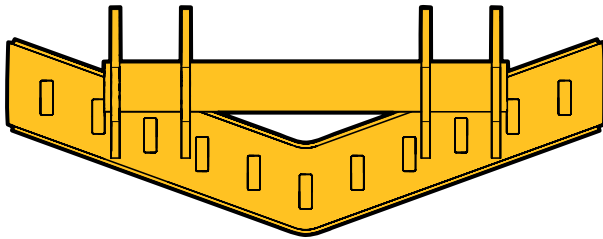
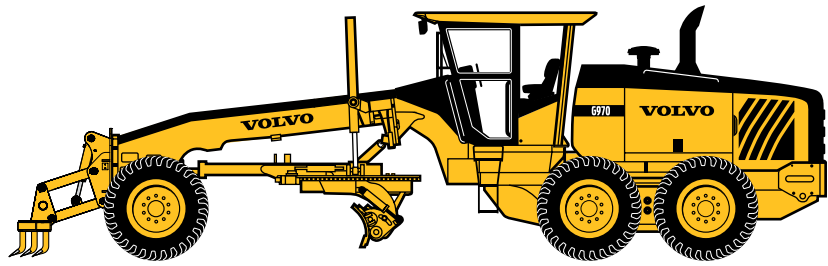
Dimensión de neumáticos		G930-G960	G940-G960	G970-G990
14:00 x 24	in (mm)	45,5 (1.155)	46 (1.170)	47 (1.195)
17:50 x 25	in (mm)	45,5 (1.155)	46 (1.170)	47 (1.195)
16:00 x 24	in (mm)			44,5 (1.130)
20:50 x 25	in (mm)			44,25 (1.125)

Altura libre sobre el suelo

Dimensión de neumáticos		Aumento altura libre	Profundidad corte
14:00 x 24	in (mm)	19,75 (500)	8,75 (225)
17:50 x 25	in (mm)	19,25 (490)	9,25 (235)
16:00 x 24	in (mm)	22 (555)	6,5 (165)
20:50 x 25	in (mm)	21,75 (550)	6,75 (170)

Escarificador de montaje delantero

El escarificador de montaje delantero se monta en la placa frontal de la motoniveladora y está previsto para desgarrar material compacto, asfalto y subsuelo rocoso. El montaje delantero simplifica las operaciones de escarificado junto a bordillos, muros u otros obstáculos.



Características clave:

- Excelente visibilidad.
- Cinco vástagos y puntas recambiables como equipo estándar (opcionalmente hasta once).
- La articulación de grupo de elevación de cuatro puntos ofrece una excelente estabilidad durante el uso del implemento.
- El movimiento paralelo asegura una penetración uniforme de todos los dientes en todas las profundidades de trabajo.
- El diseño en V permite un eficaz flujo de material.
- La posición de anclaje opcional aumenta la altura libre sobre el suelo en 4" (100 mm) para facilitar la carga sobre una góndola.
- El grupo de elevación admite también el montaje de una hoja dozer.

Dimensiones

		Sólo G930-G976	
Peso	lb (kg)	1.575	(715)
Ancho de corte	in (mm)	49	(1.248)
Distancia entre dientes	in (mm)	4,7	(120)
Diámetro cilindro elevación	in (mm)	4	(102)
Número de dientes		5 suministrados, admite hasta 11	
Penetración máxima	in (mm)	11,5	(292)
Dientes:			
Espesor	in (mm)	3 x 1	(76 x 25)
Aleación de acero al carbono			
Dimensión de puntas	in (mm)	6,5 x 1,7	(165 x 44)

Añadir a la longitud total

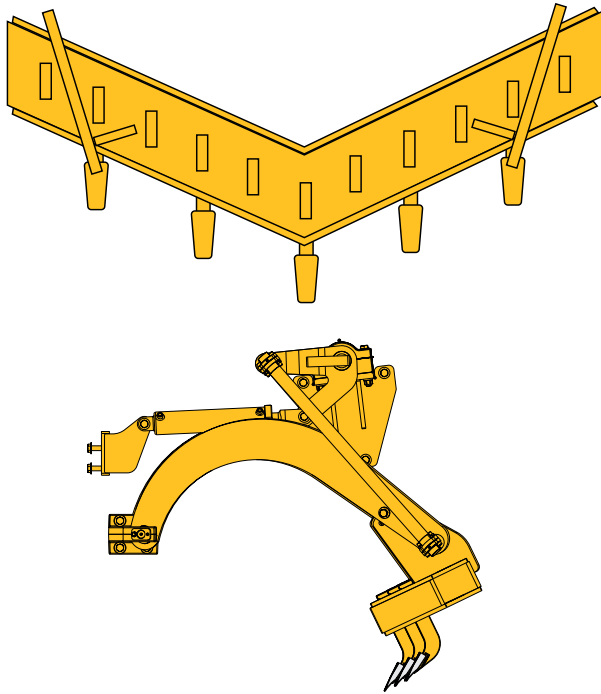
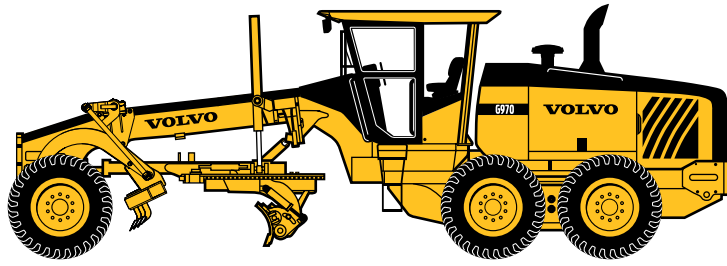
Dimensión de neumáticos		G930	G940-G960	G970-G976
14:00 x 24	in (mm)	45,75 (1.160)	46,25 (1.175)	47,25 (1.200)
17:50 x 25	in (mm)	45,75 (1.160)	46,25 (1.175)	47,25 (1.200)
16:00 x 24	in (mm)			44,75 (1.135)

Altura libre sobre el suelo

Dimensión de neumáticos		Dientes instalados Posición superior	Dientes instalados Posición inferior
14:00 x 24	in (mm)	18,4 (468)	17,4 (443)
17:50 x 25	in (mm)	18,4 (468)	17,4 (443)
16:00 x 24	in (mm)	21 (530)	20 (504)

Escarificador de montaje central

El escarificador de montaje central se instala detrás del eje delantero y está previsto para desgarrar material compacto, asfalto y subsuelo rocoso. Asegura una capacidad de corte ideal en combinación con una excelente visibilidad del implemento. Para registrar la profundidad de penetración o la altura libre sobre el suelo, la máquina se equipa de serie con un indicador visual.



Características clave:

- Viga tipo cajón completamente soldada y en forma de V.
- Ajuste de basculamiento manual de tres posiciones para diversas aplicaciones.
- Mando completamente hidráulico utilizando una palanca situada en el pedestal de dirección.
- Cilindro de doble efecto con válvula de bloqueo.
- El diseño en V permite un eficaz flujo de material.
- Montaje detrás de las ruedas delanteras para asegurar una visibilidad excelente.
- Permite utilizar otro implemento de montaje delantero como una hoja dozer.
- Ofrece toda la movilidad de la tornamesa para regularizar terraplenes o excavar cunetas.

Dimensiones

		G930, G940, G960, G970	
Peso	lb (kg)	1.995	(905)
Ancho de corte	in (mm)	51,1	(1.298)
Parte superior e inferior - espesor de chapa	in (mm)	0,79	(20)
Dimensiones de caja	in (mm)	56 x 7 x 8	(1.424 x 180 x 204)
Distancia entre dientes	in (mm)	5	(126)
Diámetro cilindro elevación	in (mm)	4	(102)

Altura libre sobre el suelo

Dimensión de neumáticos		Dientes desmontados	Dientes instalados Posición superior	Dientes instalados Posición inferior
14:00 x 24	in (mm)	23 (584)	14,1 (358)	12,3 (312)
17:50 x 25	in (mm)	22,4 (569)	13,6 (345)	11,8 (300)
16:00 x 24	in (mm)	25,2 (640)	16,3 (414)	14,6 (371)

Dientes

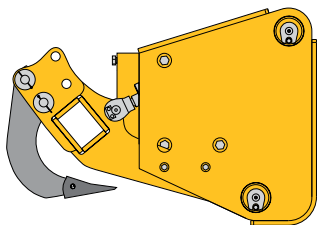
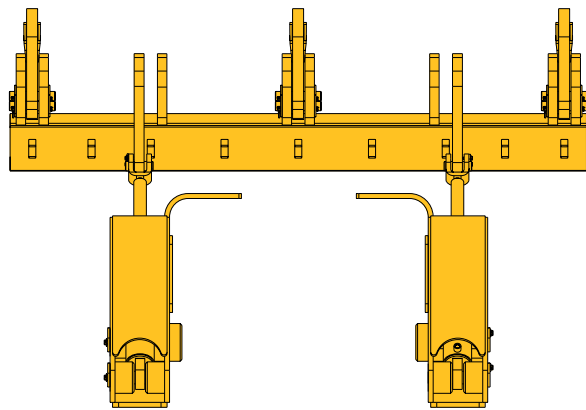
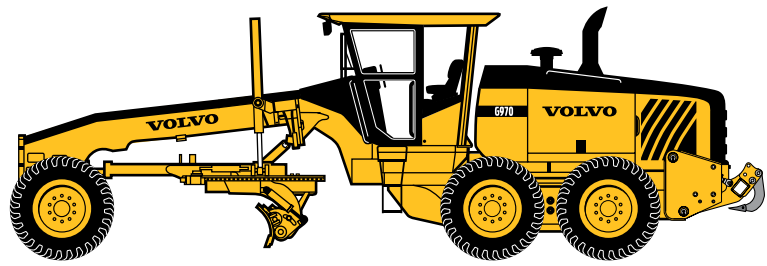
Número de dientes	5 suministrados, admite hasta 11		
Penetración máxima	in (mm)	10,2	(260)
Grosor de vástago	in (mm)	3 x 1	(76 x 25)
Dimensión de puntas	in (mm)	6,5 x 1,7	(165 x 44)

Fuerza de penetración

Modelo		
G930	lb (kg)	13.730 (6.230)
G940	lb (kg)	13.450 (6.100)
G960	lb (kg)	14.410 (6.535)
G970	lb (kg)	14.815 (6.720)

Ripper

El ripper es un implemento montado en el bastidor trasero que se utiliza para desgarrar asfalto y otros agregados compactos antes de pasar la hoja vertedera. También puede obtenerse una mezcla uniforme de grava y finos para mejorar la compactación de calzadas.



Características clave:

- El ripper ofrece un ángulo de ataque perfeccionado. El diseño curvo de los vástagos del ripper de rendimiento probado en campo facilita la penetración de superficies duras y prolonga al máximo la vida de servicio de las puntas recambiables.
- El diseño paralelo de los dientes asegura una profundidad de excavación invariable en todo el terreno trabajado. Este diseño proporciona un desgarramiento homogéneo del material y/o mezcla de agregados en todo el ancho del ripper.
- El ángulo de los dientes cambia en la medida que varía la profundidad para aumentar al máximo el rendimiento de la operación de desgarramiento.
- El diseño permite trabajar zonas muy próximas a objetos fijos como muros, bordillos o terraplenes.
- El ripper puede utilizarse con dos tipos diferentes de dientes: entre 1 y 5 de ripper o hasta 9 de escarificador.
- Mando completamente hidráulico utilizando palancas situadas en un pedestal.

Dimensiones

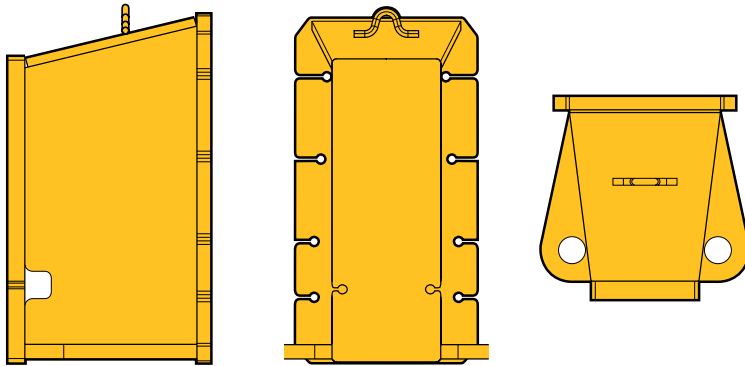
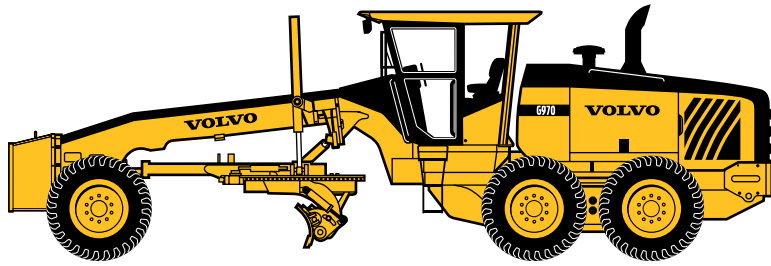
		G930 - G960		G970 - G990	
Peso	lb (kg)	3.295	(1.495)	3.340	(1.515)
Dimensión de viga	in (mm)	91,5 x 6,5 x 8 (2.326 x 165 x 203)		95 x 6,5 x 8 (2.413 x 165 x 203)	
Espesor del material	in (mm)	0,79	(20)	0,79	(20)
Ancho de corte	in (mm)	84,5	(2.148)	88	(2.234)
Diámetro del cilindro de elevación	in (mm)	4	(102)	4	(102)
Añadir a la longitud total - posición de desplazamiento	in (mm)	19,5	(496)	19,5	(496)
Ripper					
- profundidad de ripado, máx.	in (mm)	18	(460)	18	(460)
- fuerza de penetración	lb (kg)	29.245	(13.265)	29.245	(13.265)
- fuerza de extracción	lb (kg)	15.208	(6.900)	15.208	(6.900)
Escarificador					
- profundidad de ripado, máx.	in (mm)	11	(280)	11	(280)

Altura libre sobre el suelo de los vástagos del ripper

Dimensión de neumáticos		Diente - Posición de trabajo		Diente - Posición de transporte	
14:00 x 24	in (mm)	25	(635)	21,75	(550)
17:50 x 25	in (mm)	24,5	(620)	21,25	(540)
16:00 x 24	in (mm)	27,25	(690)	24	(610)
20:50 x 24	in (mm)	27	(685)	23,75	(605)

Bloque de empuje

El bloque de empuje se monta en la placa delantera de la motoniveladora y desempeña dos funciones básicas: como contrapeso para mantener el equilibrio de la motoniveladora cuando se tiene instalado un ripper de montaje trasero y como punto de empuje en aplicaciones en las que pueda solicitarse la asistencia de una motoniveladora como vehículo de empuje.



Características clave:

- Se prolonga más allá de las ruedas delanteras proporcionando un gran espacio libre para empujar otros equipos.
- La inclinación de la parte superior y los laterales asegura el mantenimiento de la visibilidad hacia adelante.
- El bloque de empuje puede montarse y desmontarse de manera sencilla para facilitar el uso de otros implementos de montaje delantero.
- Equipado con una argolla de elevación de 1,5" (38 mm) de diámetro.
- En la parte trasera, puede montarse un gancho para remolque opcional.
- Recomendado al utilizar un ripper o un escarificador de montaje trasero.

Añadir a la longitud total de las motoniveladoras G900

Dimensión de neumáticos	G930	G940-G946	G960	G970-G976	G990
14:00 x 24 in (mm)	18,5 (465)	19,7 (500)	19,7 (500)	20,7 (527)	
17:50 x 25 in (mm)	18,5 (465)	19,7 (500)	19,7 (500)	20,7 (527)	
16:00 x 24 in (mm)				18,2 (460)	18,7 (475)
20:50 x 25 in (mm)					18,5 (470)

Dimensiones

Peso	lb (kg)	1.138	(515)
Altura	in (mm)	33,5	(851)
Ancho (en el punto de empuje)	in (mm)	12	(305)
Profundidad a la placa delantera	in (mm)	23,3	(591)
Superficie de empuje	in ² (cm ²)	402	(2.594)

Equipamiento opcional



Guardabarros



Aire acondicionado



CD/Radio



Opciones de alumbrado



Asiento de suspensión neumática



Luces de hoja niveladora

Seleccione los equipos opcionales más adecuados para el interior y el exterior previstos para su motoniveladora Volvo G900 con el fin de aumentar al máximo la productividad del operador.
Diríjase al concesionario para obtener una lista completa.



Volvo Construction Equipment es distinto. Nuestras máquinas se diseñan, se fabrican y se atienden de una manera diferente. La diferencia viene de su legado en ingeniería de unos 175 años. Un legado de dedicación en primera instancia a las personas que realmente utilizan las máquinas. A la contribución que puede realizar en cuanto a ofrecerles una mayor seguridad, comodidad y productividad. Al medio ambiente que compartimos todos. El resultado de esta dedicación es una gama creciente de máquinas y una red de asistencia mundial para permitirle hacer más cosas. La gente de todo el mundo está orgullosa de usar Volvo. Y estamos orgullosos de lo que diferencia a Volvo – **More care. Built in.**



No todos los productos están disponibles en todos los mercados. Nos reservamos el derecho a modificar las especificaciones y diseño sin previo aviso, conforme a nuestra política de mejora continua. Las ilustraciones no muestran necesariamente la versión estándar de la máquina.

VOLVO

Volvo Construction Equipment
www.volvoce.com

Ref. No. VOE 76 C 100 2238
Printed in USA 2009.04
Volvo, Asheville

Spanish
GRD