

RETROCARGADORA VOLVO

BL60



MORE CARE. BUILT IN.



CONSTRUIDA A PARTIR DE LA EXPERIENCIA.

Hace más de 80 años, las personas han buscado Volvo Construction Equipment para obtener máquinas rentables y productivas. La tradición se mantiene con la retrocargadora Volvo BL60. Ella fue construida con los recursos adecuados en los lugares correctos, basándose en la opinión directa de los clientes y en años de experiencia de Volvo con cargadoras y excavadoras.

Diseñada para satisfacer sus necesidades

Aunque los planos de diseño de la retrocargadora Volvo BL60 hayan sido diseñados por un grupo calificado de ingenieros de Volvo, la inspiración para este proyecto vino de profesionales del segmento de construcción como usted.

Al incorporar la respuesta directa del cliente en cada fase del desarrollo del proyecto, los ingenieros de Volvo fueron capaces de crear una máquina confiable y económica que asegura mayor rentabilidad en operaciones de todos los portes.

Probada y aprobada

Para asegurar que la retrocargadora BL60 cumpla los más rigurosos patrones de calidad que son aplicados a todos los productos Volvo, la máquina ha sido sometida a rigurosas pruebas de campo, buscando prepararla para el esfuerzo diario de la excavación de zanjas profundas, elevación de cargas pesadas, transporte de cargas, izamientos y otros.

Sin embargo, la real fortaleza de este diseño se origina de la perfecta combinación de los componentes Volvo – de punta a punta – diseñados y fabricados para funcionar como un solo sistema dedicado. El resultado es un desempeño productivo y confiable año tras año.

Tren motriz comprobado

La Volvo BL60 está equipada con un probado motor diesel turboalimentado de Volvo (Tier3 / Stage IIIA) que provee 86 hp (64 kW) de potencia consistente y de respuesta rápida. La transmisión Powershuttle de la máquina presenta cuatro marchas totalmente sincronizadas y un cambio electro-hidráulico entre las marchas adelante y atrás. Para mejorar la distribución de peso la transmisión está montada directamente al motor.

Durabilidad total

El chasis de la BL60 Volvo es fabricado para ser más resistente y asegurar mayor vida útil. Todas las líneas y conexiones hidráulicas, sus soportes de fijación y tornillos están protegidos contra corrosión, y todos los conectores hidráulicos son del tipo ORFS (O-Ring Face Seal) para garantizar juntas hidráulicas herméticas. Todos los componentes eléctricos tienen la más alta calidad y todas las conexiones son a prueba de agua y conexión rápida.



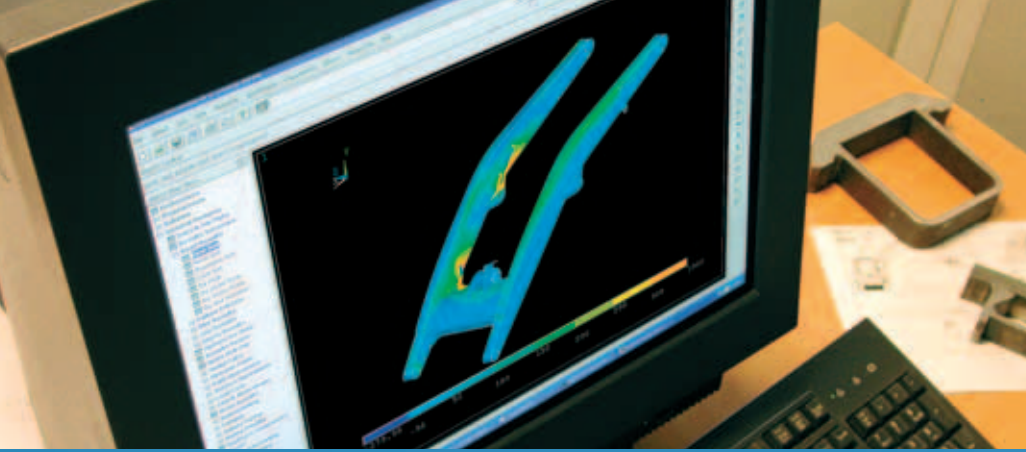
- El motor Volvo provee potencia comprobada.



- Soporte de implemento de la excavadora con acoplamiento rápido y fácil.



- Chasis durable.



- Ganchos de arrioste integrados al chasis.
- Construcción durable en caja soldada.
- Capacidad de elevación de la cargadora de 5460 lb (2477 kg).



UNA MANERA MEJOR DE CAVAR.

Todo está aquí: diseño orientado a las necesidades del cliente, potencia y confiabilidad. Y con profundidad de excavación, fuerza de arranque y capacidad operativa mayores que cualquier modelo de la competencia en su categoría de precio, la BL60 Volvo atiende sus desafíos cada día. Es una manera mejor, es un producto Volvo.

Hecha para trabajar

La BL60 Volvo presenta una pluma fabricada en caja cerrada con menor número de componentes – y menos soldaduras – para proporcionar una resistencia superior. El bastidor de giro es fabricado en hierro fundido, lo que asegura la flexibilidad de los movimientos y del giro, al mismo tiempo que mantiene resistencia y durabilidad.

Siempre lista para trabajar

Cuando requiere operar en condiciones difíciles, día a día, se puede siempre contar con la BL60. La excavadora BL60 de alto desempeño tiene una profundidad de excavación de 14'5" (4394 mm) y fuerza de arranque de la cuchara de 11861 lbf (52,8 kN). La BL60 puede ser solicitada con controles mecánicos estándares. Como opción, los controles pueden ser provistos con interruptores de rodillo para controlar con la punta de los dedos las funciones auxiliares para implementos fijadores de carga o ahoyadores. El brazo extensible es operado por pedal. La pluma curva y estrecha asegura excelente visibilidad, facilidad de carga del camión y excepcional capacidad de elevación. Para mayor seguridad en la conducción en carreteras, el bloqueo de la pluma puede ser aplicado por lo resorte y liberado hidráulicamente. Hay también un pasador-traba para bloquear el giro.

Sistema de flujo compartido

El sistema de flujo compartido equilibra automáticamente el flujo y la presión entre las funciones hidráulicas para optimizar el desempeño multifunción. El flujo de la bomba es compartido entre las funciones proporcionalmente al movimiento de las palancas al utilizar dos o más funciones simultáneamente, asegurando una operación suave y sin pérdidas bruscas de velocidad o movimientos irregulares.

Patas estabilizadoras

Las patas estabilizadoras y sus zapatas han sido recientemente rediseñadas para aumentar el contacto con el suelo en toda la carrera de los cilindros hidráulicos. Las zapatas rebatibles opcionales están diseñadas para operar tanto en superficies de tierra como en superficies pavimentadas. Las nuevas zapatas son más fuertes y mayores para asegurar mayor adherencia a superficies más duras. Una protección opcional del cilindro estabilizador también está disponible para mayor protección del vástago de los cilindros.



- Pluma en forma de S aumenta la visibilidad.



- Dureza que usted puede ver y sentir.



- Capó inclinado asegura excelente visibilidad.
- Parabrisa en una pieza con abertura total.
- Fuerza de excavación de la retrocargadora de 11861 lb (52.8 kN).



SU SEGURIDAD – NUESTRA PRIORIDAD.

Al trabajar en terrenos muy difíciles, seguridad no es un lujo, sino una necesidad. La Volvo BL60 ofrece las características que usted necesita. Desde puntos de servicios accesibles y puntal de seguridad integrado a la cargadora, hasta el cinturón de seguridad retráctil y el freno de estacionamiento mecánico, la BL60 está construida para una operación segura.

Visualize cualquier trabajo

No importa si usted va a elegir canopy ROPS o cabina, la estación del operador de la BL60 Volvo fue hecha para su trabajo. Con columnas estratégicamente ubicadas y ventanas planas y anchas en la cabina, usted tiene una visión panorámica sin obstrucciones de la obra en cualquier ángulo. Además, las ventanas de la cabina pueden ser abiertas totalmente o parcialmente para mejorar la ventilación.

Asuma el control de su local de trabajo

Los controles de la BL60 Volvo están dispuestos de modo ergonómico para reducir la fatiga y aumentar la productividad. Los controles cómodos y de respuesta rápida permiten que los operadores levanten, bajen, basculen, retornen a la posición de excavación y usen la función de flotación con rapidez y precisión.

Indicadores del panel bien iluminados están ubicados en el lado derecho de la consola para fácil acceso. La consola tiene una protección que puede ser trabada para evitar daños o hurtos. Hay también un lugar de almacenamiento para herramientas, guantes y manuales con cerradura.

La entrada y la salida de la máquina es más simple gracias a asideros de fácil alcance y estribos serrados en ambos lados de la máquina. Además, para mayor seguridad en situaciones de poca luz, la BL60 está equipada con dos luces de trabajo halógenas delanteras y dos traseras, luces intermitentes y alarma de retroceso.

Un mayor nivel de comodidad

Aumente el tiempo de su operación con el sistema calentamiento/desempañador de serie. Y usted puede tener más características de comodidad como un asiento acolchado con suspensión ajustable e instalaciones para radio.

More care, built in

Para asegurar más tiempo de máquina disponible y más tiempo de vida útil, el proyecto de la BL60 Volvo permite un mantenimiento rápido y conveniente con intervalos de lubricación de 50 horas, un capó basculante, verificaciones de fluidos al nivel del suelo, puntos comunes de acceso a los filtros, sistema hidráulico de flujo constante y confiable. Esto no es todo; componentes de calidad cuidadosamente organizados para hacer el mantenimiento más fácil. Esto es lo que Volvo llama More care, built in.

Diseñada para ir lejos

Cuando no se puede perder un solo día de trabajo en servicios o reparaciones, vale la pena elegir un nombre en que usted puede confiar.

Las retrocargadoras Volvo son respaldadas por una garantía estándar Volvo y una red confiable de servicios y distribuidores para mantener su equipo trabajando. Entre en contacto con su distribuidor Volvo local para saber más sobre los beneficios de los programas disponibles de garantía extendida.



- Entrada y salida: rápidas, seguras y fáciles.



- Capó en una pieza con basculamiento hacia atrás.



- Accesos de servicios a nivel del suelo; largos intervalos de servicio.



- Controles ergonómicos reducen la fatiga.
- Estructura de protección con certificación ROPS/FOPS.
- Una cabina espaciosa con un asiento cómodo.



RETROCARGADORA BL60.

Pluma & brazo rediseñados

- El proyecto de la pluma fue simplificado con la utilización de pivotes forjados comunes en la parte superior e inferior, lo que permite mejor penetración de soldadura y, por lo tanto, una pluma más resistente con mayor tiempo de vida. La pluma más estrecha asegura excelente visibilidad de la excavación de zanjas.
- El brazo extensible dispone ahora de una luz libre mayor entre el interior del brazo y el cilindro telescópico para evitar problemas durante la operación.

Excelente visibilidad

- El alineamiento más bajo del capó aumenta la visibilidad hacia la parte delantera de la máquina.
- El capó fue remodelado y dispone de tirantes internos para evitar su deformación. Además, su nuevo formato mejora el atractivo comercial de la máquina.



Frenos de Servicio & de Estacionamiento

- Los frenos de servicio fueron significativamente mejorados y necesitan de sólo un pequeño esfuerzo en el pedal para parar la máquina. Discos de freno mucho mayores fueron incorporados a la máquina y están ahora montados externamente para facilitar el mantenimiento.
- El freno de estacionamiento es independiente del freno de servicio y es mecánicamente aplicado y ajustado por medio de una palanca manual.

Patas para tierra y pavimento

- Patas para tierra y pavimento rebatibles han sido desarrolladas para maximizar el contacto con el suelo, asegurar mejor fijación en superficies duras y más tiempo de vida útil.
- Una protección opcional del cilindro de estabilización está disponible para aumentar la protección del vástago de los cilindros.



Alto torque de dirección

- El torque de dirección fue aumentado como resultado de la incorporación de un cilindro mayor que provee una potencia 30% mayor, asegurando, así, una dirección más fácil con la cuchara totalmente cargada, además de menor esfuerzo y fatiga del operador.

Motor de alto desempeño, económico y de bajas emisiones

- El nuevo motor Volvo D5D que cumple con Tier 3 es un motor de bajas emisiones que provee alta potencia y mayor torque, al mismo tiempo en que asegura excelente economía de combustible y confiabilidad.

Conjunto de enfriamiento

- Con la introducción del motor Tier 3, la capacidad de enfriamiento fue aumentada para adecuarse a los nuevos requisitos del motor y también para posibilitar una operación sin problemas en condiciones de alta humedad y de alta temperatura ambiente.

Tren motriz reproyectado

- El tren motriz cuenta ahora con un árbol cardán centralizado hacia el eje delantero, que es protegido por una protección del cardán.
- La funda, los engranajes y el soporte del eje trasero han sido significativamente reforzados para aumentar la confiabilidad y el tiempo de vida útil.

Brazos de la cargadora y cucharas rediseñados

- Los brazos de la BL60 han sido reforzados mediante el aumento de la altura de la sección del brazo, ofreciendo resistencia todavía mayor, sin peso excesivo, para mayor capacidad de elevación.
- Una amplia línea de cucharas para cargadora, como cucharas 0,8 m³ GP, 1,0 m³ GP y MP de fijación directa y rápida para servicios pesados está ahora disponible. Todas estas cucharas tienen una protección antiderrame incorporada para resguardar el vástago del cilindro individual de la cuchara.

ESPECIFICACIONES

Motor

Motor diesel Volvo enfriado con líquido, turboalimentado de 4 cilindros de 62 kW (83 hp netos) y bajas emisiones, con un aumento de torque de 28%.

Modelo	Volvo D5D
Cilindrada	4,8 l
Tasa de compresión	18:1
Regimen nominal	2200 rpm
Torque máximo a	1600 rpm
	380 Nm

Sistema eléctrico

Conexiones a prueba de intemperies. Estándar. Batería de 12 volts, 690 CCA con opción de batería doble. Alternador estándar de 95 amp.

Tren motriz

Bloqueo del diferencial operado por pie permite 100% de bloqueo en el eje trasero. Reducción final en los cubos de la rueda por accionamiento planetario externo con tres piñones.

Velocidad de desplazamiento

Velocidad máxima, adelante/atrás

1	5,5 km/h
2	8,8 km/h
3	17,7 km/h
4	35,4 km/h

Frenos

Frenos a disco externos auto-ajustantes, servo-asistidos, en baño de aceite, de discos múltiples con tracción en las cuatro ruedas automáticamente accionada en la tercera y cuarta marchas. Pedales de freno dentados dobles, interconectados e independientes. Freno de estacionamiento aplicado por una palanca mecánica.

Dirección

Dirección hidrostática con cilindro de una etapa y doble efecto protegido tras el eje delantero con engrasador remoto para el pasador de articulación del eje.

Tracción a las cuatro ruedas

Giros de tope a tope	4,25
Ángulo de la dirección de	56°

Radio de giro sobre las ruedas

Con frenos	6,2 m
Sin frenos	7,8 m

Radio de giro sobre la cuchara de la cargadora

Con frenos	9,4 m
Sin frenos	10,6 m

Tracción a las cuatro ruedas

Giros de tope a tope	4
Ángulo de la dirección de	55°

Radio de giro sobre las ruedas

Con frenos	6,6 m
Sin frenos	9,2 m

Radio de giro sobre la cuchara de la cargadora

Con frenos	9,8 m
Sin frenos	11,6 m

Sistema hidráulico

Sistema de centro abierto, flujo compartido con bomba individual del tipo engranajes proveyendo energía a los elementos de excavación e implementos.

Flujo máx	114 l/min
-----------	-----------

Presión de trabajo

Excavadora	250 bar
Cargadora	220 bar
Capacidad del sistema	110 l

Peso

Máquina con canopy 2WD, con cuchara para cargadora uso general, cuchara de excavadora para servicio pesado de 24", contrapeso de 335 kg, operador de 80 kg, tanque de combustible lleno y brazo estándar.

Peso operativo (mín - máx.):

7338 kg - 9321 kg

Transmisión

Convertidor de torque con 310 mm de diámetro, totalmente sellado, montado en el volante del motor con un disco flexible. Caja de cambios Powershuttle con cuatro marchas hacia adelante y cuatro hacia atrás, totalmente sincronizadas. Interruptor electro-hidráulico de marcha adelante/atrás en la columna de dirección.

Capacidades de reabastecimiento

Sistema de enfriamiento	21 l
Tanque de combustible	120 l
Aceite del motor (c/filtro)	14 l

Eje Trasero

Capacidad de aceite del diferencial	14,5 l
-------------------------------------	--------

Eje delantero (4WD)

Capacidad de aceite del diferencial	7,3 l
Tanque hidráulico	41 l
Sistema hidráulico	110 l

Desempeño de la excavadora

La pluma de la excavadora de alto desempeño es estrecha, curva y en caja cerrada soldada. Además, ella incluye un bloqueo hidráulico de pluma y un pasador de bloqueo del giro manual. El bastidor de giro es en hierro fundido. Los cilindros de giro de la pluma y de la cuchara son protegidos. El brazo extensible aumenta el alcance en 1070 mm. Cojines de desgastes del brazo extensible en nylatron ajustables manualmente y externamente.

Brazo estándar

Ancho de la cuchara	610 mm
Capacidad de la cuchara	0,20 m ³
Fuerza de excavación de la cuchara (SAE J1179)	52,8 kN
Fuerza de excavación del brazo (SAE J1179)	32,6 kN
Rotación de la cuchara	194°

Brazo extensible

Ancho de la cuchara	610 mm
Capacidad de la cuchara	0,20 m ³
Fuerza de excavación de la cuchara (SAE J1179)	52,8 kN
Fuerza de excavación del brazo (SAE J1179)	32,6 kN
Retraído	23,9 kN
Extendido	194°
Rotación de la cuchara	194°

Desempeño de la cargadora

Palanca de bajo esfuerzo patentada por Volvo controla todas las funciones de la cargadora. La cargadora tiene un cilindro de etapa simple y con funciones de autonivelación con flotación y retorno a excavación. La cargadora es construida en caja soldada con tubo transversal de diámetro grande y cilindros de elevación dobles soldados por fricción. Sistema de suspensión del brazo opcional. Cucharas multifunción o de uso general de 0,8 m³, 2356 mm de ancho con dientes opcionales y filos de corte atomillados reversibles. Puntal de seguridad integral. Intervalos de lubricación semanales (50 horas).

Capacidad de elevación en altura total

(con cuchara de uso general de 0,8 m³)

	2477 kg
--	---------

Fuerza de arranque de la cuchara

50,4 kN

Fuerza de arranque del brazo

de la cargadora 43,2 kN

Tiempos de ciclo:

Elevación hasta altura total	4,1 sec
Tiempo de descarga	2,4 sec
Tiempo de recojo	1,9 sec
Bajada	3,4 sec

Neumáticos

Neumáticos traseros:

19,5Lx24

2WD Delantero:

Goodyear 11Lx16, 12 PR, tipo Laborer Tread

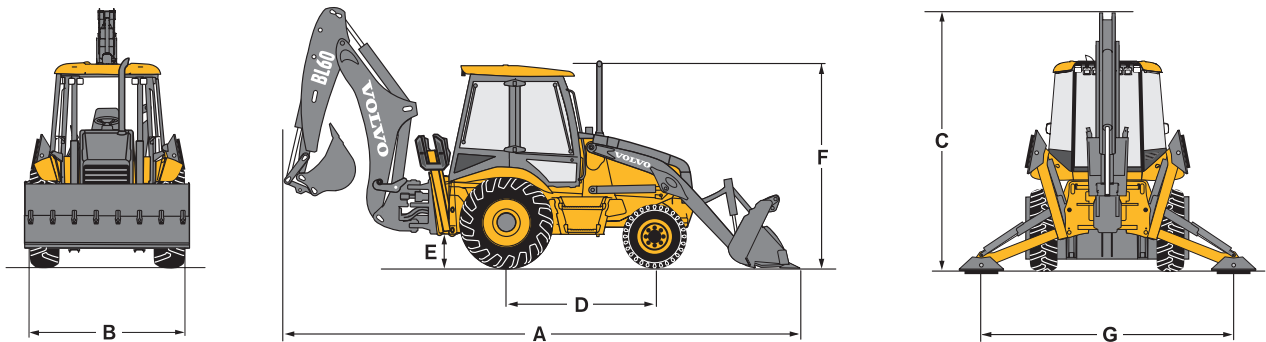
4WD Delantero:

12Lx16,5

Tipo Sure Grip Lug (opcional)

Nivel de ruido

Dentro de la cabina	74 dB(A)
Fuera de la cabina	102 dB(A)

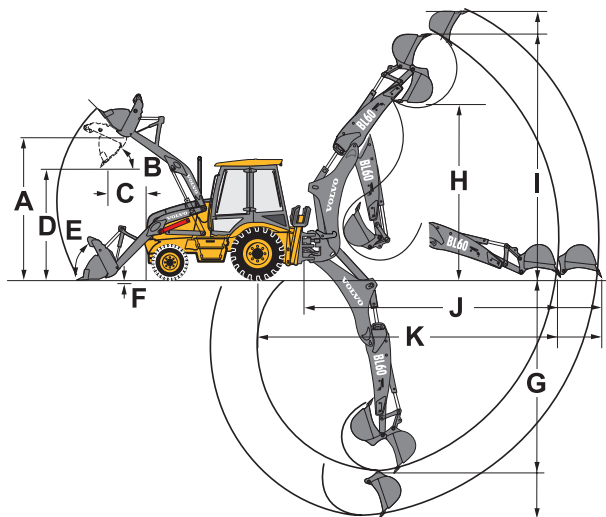


Dimensiones - Posición de Transporte

A - Longitud total	7252 mm
B - Ancho total	2356 mm
Ancho del estabilizador	2356 mm
C - Altura total	3773 mm
D - Distancia entre ejes 4WD	2225 mm
E - Altura libre sobre el suelo - chasis	326 mm
F - Altura hasta la parte superior del ROPS (cabina y canopy)	2902 mm
G - Ancho sobre los estabilizadores extendidos	3869 mm

Cucharas de la cargadora	Ancho	Peso	Capacidad
Cuchara de uso general	2350 mm	450 kg	764 l
Cuchara multifunción	2350 mm	784 kg	1000 l

Cucharas de excavadora	Ancho	Peso	Capacidad	Nº de dientes
Cuchara de excavadora para servicio pesado	300 mm	114 kg	0,08 m³	3
	450 mm	140 kg	0,14 m³	4
	610 mm	167 kg	0,2 m³	5
	910 mm	215 kg	0,33 m³	6
Cuchara niveladora	1215 mm	135 kg	0,16 m³	0
	1515 mm	158 kg	0,21 m³	0



Dimensiones de la cargadora (0,8 m³)

A - Altura hasta el pasador de pivote	3345 mm
B - Ángulo de descarga	50°
C - Alcance de descarga	835 mm
D - Altura de descarga (a un ángulo de descarga de 45°)	2660 mm
E - Recojo de la cuchara	46°
F - Profundidad de excavación abajo del nivel	271 mm
Fuerza de excavación de la cuchara	50,4 kN

Dimensiones de la excavadora - brazo estándar

G* - Profundidad máxima de excavación (SAE)	4394 mm
Profundidad de excavación SAE 0,61 m parte inferior plana	4368 mm
H - Altura de carga	3854 mm
I - Altura operativa	5615 mm
J - Alcance a partir del bastidor de giro de la pluma	5863 mm
K - Alcance a partir del eje trasero	7005 mm
Fuerza de excavación de la cuchara (SAE J1179)	52,8 kN
Fuerza de excavación del brazo (SAE J1179)	32,6 kN

Dimensiones de la excavadora - brazo extensible

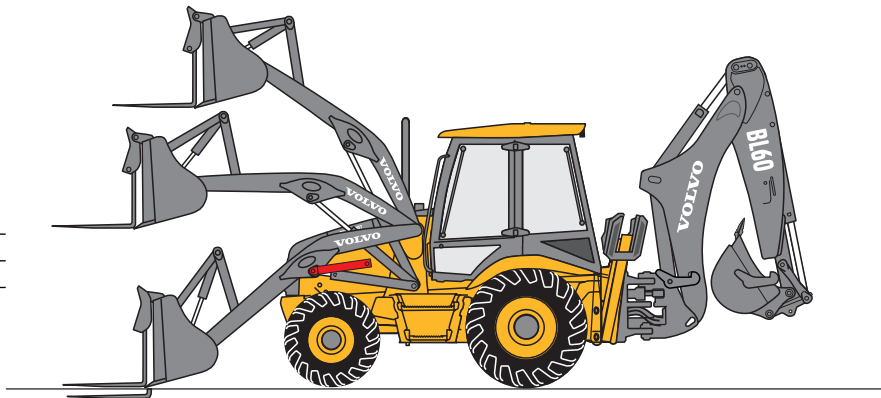
G* - Profundidad máxima de excavación (SAE)	Ret -	4394 mm
	Ext -	5461 mm
	Profundidad de excavación SAE 2ft 0,61 m parte inferior plana	Ext -
H - Altura de carga	Ret -	3854 mm
	Ext -	4490 mm
I - Altura operativa	Ret -	5615 mm
	Ext -	6252 mm
J - Alcance a partir del bastidor de giro de la pluma	Ret -	5863 mm
	Ext -	6831 mm
K - Alcance a partir del eje trasero	Ret -	7005 mm
	Ext -	7973 mm
Fuerza de excavación de la cuchara (SAE J1179)		52,8 kN
Fuerza de excavación del brazo (SAE J1179)	Ret -	32,6 kN
	Ext -	23,9 kN
Rotación de la cuchara		194°
Torque de giro		26 kNm

*Con Acoplamiento Rápido

CAPACIDAD DE ELEVACIÓN DE LA CARGADORA

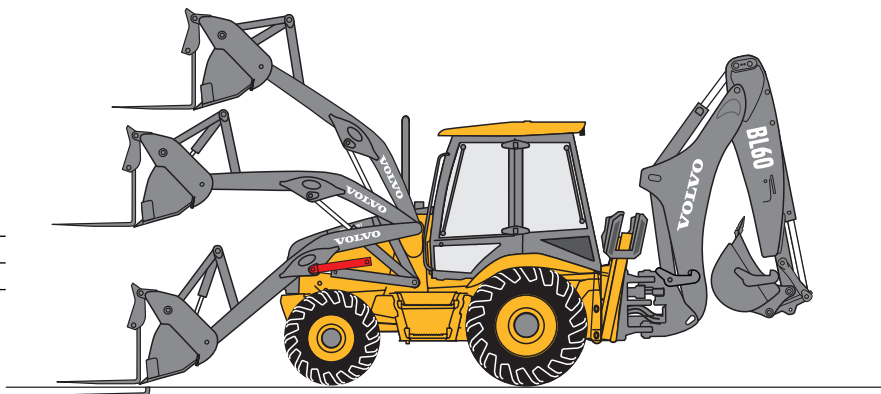
Especificaciones operativas con horquillas abatibles en una cuchara de uso general

Longitud del Diente de la Horquilla:	1070 mm
Carga operativa	1335 Kg
Centro de carga SAE	500 mm



Especificaciones operativas con horquillas abatibles en una cuchara de uso general

Longitud del Diente de la Horquilla:	1070 mm
Carga operativa	1104 Kg
Centro de carga SAE	500 mm

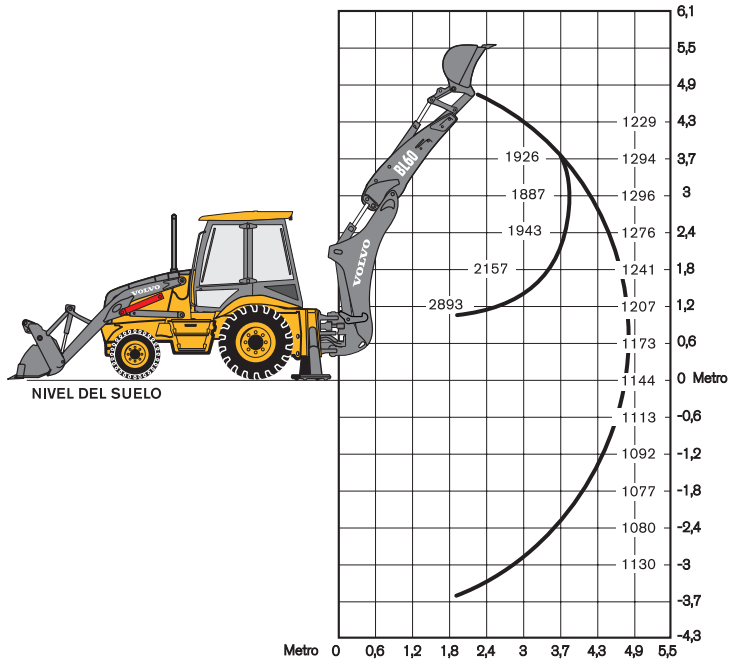


CAPACIDAD DE ELEVACIÓN DE LA EXCAVADORA

Los valores de capacidad de elevación están de acuerdo con SAE J31.
 Todos los valores están expresados en kilogramos.
 El arco grande indica el rango de elevación de la pluma.
 El arco pequeño indica el rango de elevación del brazo con la pluma a 63 grados.

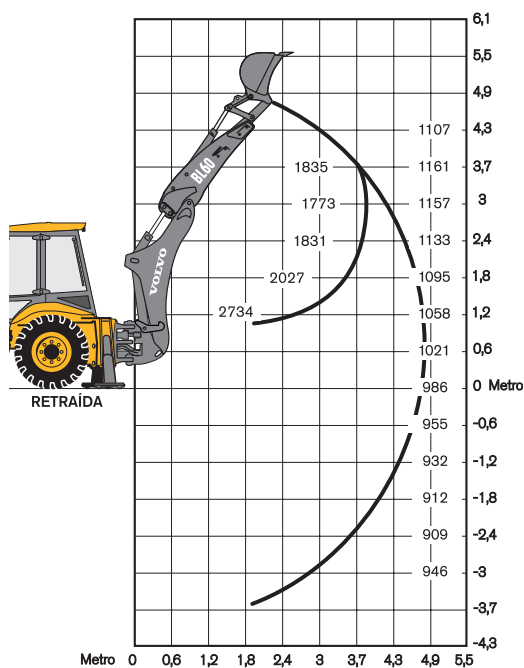
Retrocargadora BL60 con brazo estándar

Equipada con cuchara de la excavadora para servicio pesado de 24",
 cuchara de cargadora para servicio pesado de 1,0 m³,
 neumáticos delanteros 11-16 SL, neumáticos traseros 19,5L-24



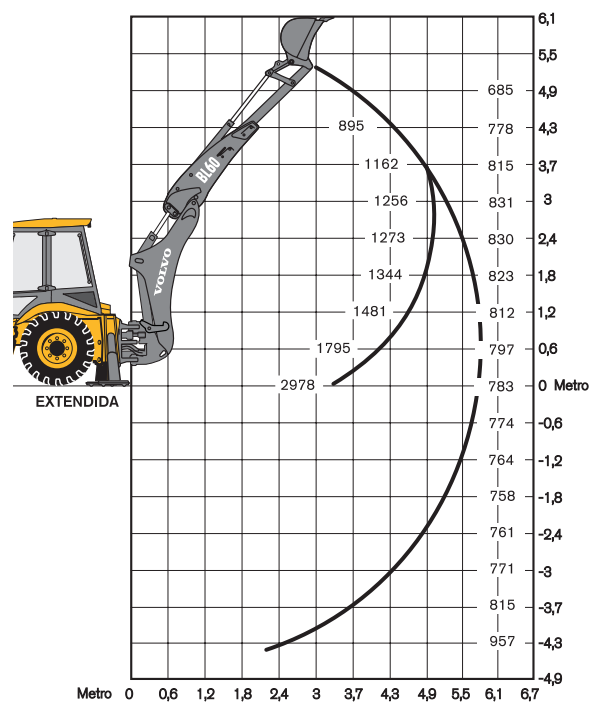
Retrocargadora BL60 con brazo extensible, retraído

Equipada con cuchara de excavadora para servicio pesado de 24",
 cuchara de cargadora para servicio pesado de 1,0 m³,
 neumáticos delanteros 11-16 SL,
 neumáticos traseros 19,5L-24



Retrocargadora BL60 con brazo extensible, extendido*

Equipada con cuchara de excavadora para servicio pesado de 24",
 cuchara de cargadora para servicio pesado de 1,0 m³,
 neumáticos delanteros 11-16 SL,
 neumáticos traseros 19,5L-24



EQUIPO ESTÁNDAR

General

Estructura unificada de una pieza y tren motriz modular. Puntos de arriostamiento y elevación de la máquina, para choque delantero de hierro fundido. Guardabarros traseros flexibles, tanque de combustible y caja de herramientas montados en el lado derecho. Capó de una pieza con basculamiento hacia atrás y abertura rápida para facilitar el servicio. Pasadores y bujes sellados aseguran intervalos de lubricación de 50 horas. La máquina incluye manual del operador, manual de seguridad AEM, placas de servicio y de seguridad.

Cabina

Atiende los requisitos SAE ROPS/FOPS, entrada doble, estribos serrados y asideros fáciles de alcanzar, acabado de lujo, asiento de tejido con suspensión y cinturón de seguridad retráctil de 51 mm, columna de dirección fija, acelerador manual y por pedal, espejo retrovisor interno y luz en el techo. Dos luces de trabajo delanteras y dos traseras, alarma de retroceso, bocina con acceso vuelto hacia delante/atrás, alarma sonora, luces intermitentes y luces direccionales. Salida de 12 voltios, portavasos, gancho para abrigos y bandejas de almacenamiento. Sistema calentamiento/desempañador, presurización de la cabina, lavador/limpiador de parabrisas delantero/trasero, cuatro ventanas laterales tintadas planas que abren total o parcialmente, ventana corrediza trasera de una pieza. Niveles de ruido de 102 dB(A) externo y 74 dB(A) interno.

Canopy

Cumple los requisitos SAE ROPS/FOPS, entrada doble, estribos serrados y asideros fáciles de alcanzar, asiento de vinilo sin suspensión y cinturón de seguridad retráctil de 51 mm, columna de dirección fija, acelerador manual o por pedal, espejo retrovisor interno. Dos luces de trabajo delanteras y dos traseras, alarma de retroceso, bocina con acceso vuelto hacia delante/atrás, luces intermitentes y luces direccionales. Salida de 12 volts, portavasos, gancho para abrigos y bandejas de almacenamiento. Interruptores sellados en el panel de instrumentos en el lado derecho con protección contra vandalismo con cerradura.

Cargadora

Brazos fabricados con cilindros de elevación dobles y cilindro de descarga individual montado en el centro, elección opcional de cucharas. Válvula de dos carretes de la cargadora.

Desconexión de la transmisión en la palanca de la cargadora. Palanca de dirección hacia delante/atrás de la transmisión en la columna de dirección. Sistema de autonivelación mecánico, flotación del brazo de la cargadora y retorno a la excavación de la cuchara.

Motor

Motor diesel Volvo turboalimentado de 4,8 l e 83 hp netos SAE, que cumple o supera los requisitos de conformidad EPA Tier 3. Filtro de aire de elemento doble autolimpiante, filtro de combustible encajado, separador de agua y de combustible, conjunto de enfriamiento para ambiente de alta elevación, rejilla delantera, arranque en frío de colector activado por llave, protección anticongelamiento. Intervalo de servicio de 500 horas.

Eje delantero - 2WD

Eje eN barra curva de hierro fundido con cilindro de dirección protegido y montado centralmente. Engrasador remoto para el pasador de articulación del eje. Dirección de potencia hidrostática usa bomba hidráulica principal por medio de la válvula de prioridad. Cubo de la rueda estándar con 8 tornillos.

Eje delantero - 4WD

Reducción doble con accionamiento planetario externo. Dirección de potencia hidrostática usa bomba hidráulica principal por medio de la válvula de prioridad. Cubo de la rueda estándar con 8 tornillos.

Transmisión

Cuatro velocidades adelante y cuatro atrás. Cambio sincronizado en todas las marchas, cambio de dirección powershuttle, convertidor de torque de 310 mm de diámetro, interruptor neutralizador de la transmisión en la palanca de control de la cargadora y en la palanca de cambio de transmisión, 100% de bloqueo del diferencial activado por pedal, filtro de tipo spin-on.

Eje trasero

Reducción doble con accionamiento planetario externo. Bloqueo del diferencial accionado por interruptor. Cubo de la rueda con 10 tornillos.

Frenos

Frenos de servicio multidiscos internos, autoajustantes servo asistidos, accionados hidráulicamente, en baño de aceite. Pedales del freno funcionan tanto independientes como interconectados. Freno de estacionamiento externo. Unidades 4WD aplican freno de servicio en las cuatro ruedas automáticamente en tercera y cuarta marchas.

Sistema eléctrico

Sistema de 12 voltios. Cumple las normas de entrada de agua IP65, alternador de 95 amperios, una batería de bajo mantenimiento de 690 CCA. Dos luces de trabajo halógenas delanteras ajustables de 55 watts, y dos luces de trabajo halógenas traseras ajustables de 55 watts. Panel de fusibles central además de fusibles y reles dentro de la caja de la batería. Circuito de arranque neutro y conectores a prueba de intemperies.

Controles & instrumentos

Panel de instrumentos en el lado derecho con sistema de advertencia visual y sonora. Instrumentos para supervisar las siguientes funciones de la máquina: temperatura del líquido de enfriamiento del motor, rotaciones del motor, horas de máquina, nivel de combustible, precalentamiento del motor, presión del aceite del motor, obstrucción del filtro de aire, temperatura del aceite de la transmisión, indicador de servicio, carga de la batería, obstrucción del filtro hidráulico y temperatura del aceite hidráulico.

Sistema hidráulico

Sistema de flujo compartido, de centro abierto con bomba de engranajes, flujo máximo de 114 l por minuto y presión del sistema de 250 bar. Conexiones hidráulicas tipo ORFS, tapa del tanque de combustible hidráulico con cerradura. Mangueras y tubos diseñados para vida útil larga y para facilitar el servicio.

Excavadora

Montada centralmente, brazo estándar con profundidad máxima de excavación de 4394 mm, brazo extensible opcional con profundidad máxima de excavación de 5461 mm, opción de controles estándares "SAE Retrocargadora" o "ISO Excavadora" con 2 palancas, bloqueo hidráulico de la pluma y bloqueo de giro manual. Excavadora moderna de alto desempeño, amplios estabilizadores de posición con zapatas y válvulas de retención, sistema de giro con cilindro doble, opción de cucharas y patrones de controles.

Seguridad

Sistema de llave única para ignición, puertas de la cabina, tapa del tanque de combustible, protección contra vandalismo en la unidad con canopy (en unidades ROPS), caja de herramientas y compartimiento del motor.

Garantía

Incluida la garantía limitada de 12 meses. Disponible una variedad de Programas de garantía al cliente.

EQUIPO OPCIONAL

Área del operador

Sistema de suspensión de Brazo (BSS)
Lámpara de advertencia rotativa con interruptor en la cabina.
Radio estéreo AM-FM con CD y altavoces para la cabina.
Kit de instalación de radio 12 V, con altavoces para la cabina.
Aire acondicionado para la cabina.
Parabrisa y limpiador delanteros para canopy.
Cinturón de seguridad retráctil con 76 mm de ancho.
Espejos retrovisores externos.
Columna de dirección inclinable.

Luces de trabajo adicionales (delanteras y traseras).
Alfombrilla (canopy).
Protección anti-vandalismo para canopy.
Portavasos (canopy).
Kit de herramientas.
Techo de plástico (canopy).
Parasol
Asiento con suspensión.

Soporte de implementos de la excavadora

Soporte mecánico de implementos.
Puntos de izamiento
Zapatas plásticas para zapata estándar.
Patatas estabilizadoras rebatibles

Sistema hidráulico auxiliar de la excavadora

Kit del circuito para martillo hidráulico. Incluye válvula, interruptor de control, tubería de la pluma y conectores rápidos al extremo de la máquina. Líneas hidráulicas auxiliares bidireccionales. Implementos de la cargadora
Cuchara para uso general de 1,0 m³.
Kit de horquillas rebatibles para cuchara multifunción
Sistema hidráulico auxiliar de la cargadora
Necesario para cuchara multifunción y otros implementos hidráulicos.
Sistema hidráulico y tubería del brazo de la cargadora para operación de la cuchara multifunción.

EQUIPO OPCIONAL

Sistema hidráulico de la cargadora necesario para cuchara multifunción

Sistema hidráulico y tubería del brazo de la cargadora para operación de la cuchara multifunción.

Filos de Corte y dientes

Conjunto de ocho dientes atornillados para cuchara.
Filo de corte atornillado reversible para cuchara.

Varios

Dispositivo antihurto.
Circuito hidráulico para herramientas portáteis.
Pintura especial.
Cantidades especiales (contacte con el departamento de pedidos de Volvo).
Prefiltro ciclónico de aire.
Protección del árbol cardán
Protección de las luces traseras.
Precalentador de motor.
Caja de herramientas adicional en el lado externo.
Zapatitas para pavimento.
Protección de los estabilizadores.
Protección de mangueras debajo del bastidor de giro.



EXCAVADORA

Cuchara retrocargadora:

Cuchara para zanjas de 1200 mm.
Cuchara para zanjas de 1500 mm.
Cuchara para trincheras para servicios pesados de 305 mm.
450 mm, 700 mm, 910 mm.
Cuchara para trincheras estándar para servicios pesados de 305 mm,
400 mm, 450 mm, 700 mm, 910 mm.

Soporte de implementos de acople rápido para excavadora

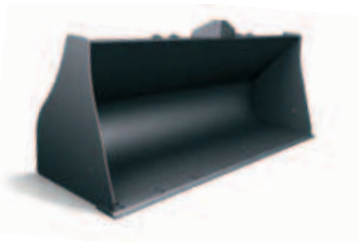
Mecánico.

Martillo hidráulico

Martillo hidráulico HB440

Herramientas del martillo HB440

Barreta rompedora
Cinzel paralelo a la pluma
Pala paralela a la pluma
Chapa de compactación



CARGADORA

Cuchara de la cargadora, fijación directa:

Cuchara de uso general de 0,8 m³.
Cuchara de uso general de 1 m³.
Cuchara de uso general de 1 m³ con retenedor de horquilla.
Cuchara multifunción de 1 m³.



DIENTES ATORNILLADOS

Láminas de corte atornillados



HORQUILLAS:

Horquillas rebatibles para palés.



Volvo Construction Equipment es diferente. Las máquinas se diseñan, construyen y asisten de una manera distinta. Esta diferencia tiene su origen en un legado que se remonta 170 años atrás en el tiempo. Un legado en el que se piensa primero en las personas que realmente utilizan las máquinas, en cómo conseguir que las máquinas resulten más seguras, más cómodas y más productivas, en el medio ambiente que todos compartimos. Esta manera de pensar ha dado como resultado una gama de máquinas cada vez más amplia y una red global de asistencia técnica dedicada completamente a ayudarle a producir más. En todo el mundo, la gente se siente orgullosa de utilizar productos Volvo. Nosotros nos sentimos orgullosos de lo que hace que Volvo sea diferente – **More care. Built in.**



No todos los productos están a la venta en todos los mercados. Siguiendo nuestra norma de mejorar constantemente nuestros productos, nos reservamos el derecho a modificar las especificaciones y el diseño sin aviso previo. Las ilustraciones no presentan necesariamente la versión de serie de la máquina.

VOLVO

Volvo Construction Equipment
www.volvo.com

Ref No. A6 A 100 5316 Spanish (for Latin America)
Printed in Brazil BHL
Volvo, Curitiba 2009/01