

**PALA GOMMATA VOLVO**

# **L90E**



**VOLVO**

# L90E – UN PARTNER CHE LAVORA SODO COME VOI

Lavorando sodo tutto il giorno vi aspettate che la vostra macchina faccia altrettanto. La pala gommata Volvo L90E è un partner sul quale potete contare non solo per raggiungere le vostre aspettative ma per superarle. La versatilità della L90E la rende un affidabile partner nel vostro business in un'ampia gamma di applicazioni. La potenza e la produttività ne fanno una fuoriclasse per gli enti pubblici e nelle applicazioni agricole quali la movimentazione di cereali, mentre nel riciclaggio di carta o vetro gli operatori solgeranno facilmente il lavoro grazie alla facilità d'uso e alla manovrabilità della L90E.

Da circa mezzo secolo Volvo sviluppa e costruisce pale caricatrici. Nella progettazione della L90E sono state utilizzate le più recenti esperienze e la migliore tecnologia. Si tratta di una vera e propria "macchina multiuso", in grado di rendere infinite le possibilità per espandere la vostra gamma di applicazioni. Con il motore Volvo e con il sistema di cambio marce APS – Automatic Power Shift otterrete le prestazioni ottimali e bassi consumi in ogni campo applicativo. Il cinematismo TP-Linkage, l'attacco rapido idraulico e l'ampia gamma di attrezzature originali Volvo aumentano la versatilità della macchina.

## Fate di più

Scoprirete che è molto piacevole lavorare sulla L90E. E riguardo al piacere, le pale concorrenti semplicemente non possono competere. La L90E è potente, agile e facile da manovrare. Avrete il totale controllo sulla macchina, comodamente seduti sul sedile ergonomico. Il motore e l'impianto idraulico rispondono immediatamente ai vostri comandi. La visibilità è panoramica mentre l'aria in cabina è sempre fresca. Sia l'operatore che la macchina fanno di più, con minori sforzi.

## Una grande opportunità per il vostro investimento

La grande affidabilità, l'eccellente valore finanziario, i consumi di carburante estremamente bassi e l'elevato valore dell'usato sono le pietre miliari di un investimento sicuro. Aggiungete la grande capacità di movimentazione e la produttività, un ambiente di lavoro protettivo per l'operatore leader sul mercato, la manutenzione giornaliera semplice e veloce oltre a modesti requisiti di servizio.

E cosa ottenete? La pala gommata più redditizia nella sua classe, in grado di dare profitti senza paragoni, oggi come negli anni a venire.

Con la L90E ognuno è vincitore. Semplicemente una grande opportunità per il vostro portafogli.



## Specifiche L90E

Motore:	Volvo D6D LA E2
Potenza massima a SAE J1995 lorda ISO 9249,	32,0 giri/s (1900 giri/min) 122 kW (166 cv)
SAE J1349 netta	121 kW (165 cv)
Forza di strappio:	115,6 kN*
Carico statico di ribaltamento a tutto sterzo:	9 760 kg*
Benne:	2,3 – 7,0 m <sup>3</sup>
Pinze per tronchi:	1,3 – 2,4 m <sup>2</sup>
Peso operativo:	15,0 – 17,0 t
Pneumatici:	20,5 R25 650/65 R25

\* Benna: 2,5 m<sup>3</sup> a brodo dritto con denti.  
Pneumatici: 20,5 R25 L2. Braccio standard.



# AUMENTATE LA VOSTRA PRODUTTIVITÀ

Caricate più tonnellate ogni ora con la Volvo L90E. Il potente motore e il sistema automatico di cambio marce (APS) forniscono un'immediata risposta anche nelle condizioni più dure. Gli assali Volvo sono progettati per assicurare la spinta quando necessaria. Il cinematismo Torque Parallel Linkage (TP linkage), l'impianto idraulico, lo sterzo morbido e la grande stabilità fanno della L90E una macchina precisa e competitiva.

## **Il motore Volvo sviluppa una pronta risposta per cicli di lavoro rapidi**

La L90E è equipaggiata con il motore Volvo di 6 litri ottimamente accoppiato alla trasmissione, agli assali e all'impianto idraulico per produttività ed economia ineguagliabili. Il motore a controllo elettronico fornisce una coppia elevata a bassi giri per cicli di lavoro più rapidi e maggiore efficienza nei consumi.

## **Risponde ai vostri comandi**

La trasmissione automatica Volvo a contralberi garantisce cambi di marcia efficaci e morbidi. L'operatore deve soltanto selezionare avanti, indietro o kick down, quindi l'APS sceglie sempre la giusta marcia secondo la velocità ed i giri del motore. Gli assali e la trasmissione progettati in casa sono ben accoppiati per la massima affidabilità. I freni a disco Volvo a bagno d'olio, con circolazione e raffreddamento forzati, garantiscono una frenata morbida ma efficace oltre che naturalmente una lunga vita operativa.

## **Il cinematismo Torque Parallel Linkage: una pietra miliare nell'industria**

L'affidabile cinematismo dei bracci brevettato Volvo TP Linkage sviluppa un'elevata e costante coppia di strappo su tutto l'arco del sollevamento. Il sistema è estremamente docile e l'operatore può facilmente ed efficacemente movimentare carichi pesanti con il pieno controllo in ogni posizione. Inoltre, il cinematismo TP linkage garantisce un'eccellente parallelismo dei movimenti consentendo così alla L90E di cavarsela egregiamente nelle applicazioni dove i concorrenti necessitano di due macchine.

## **Impianto idraulico sensato**

La Volvo L90E monta un impianto idraulico intelligente Load Sensing sia per lo sterzo che per i movimenti. Una pompa a pistoncini a portata variabile fornisce l'esatta portata e pressione dove e quando necessario. Oltre alla risposta rapida il sistema permette movimenti dolci, bassi consumi e precisione anche a bassi giri.

## **Motore**

- Motore Volvo D6D sovralimentato a basse emissioni, con intercooler aria/aria e controllo elettronico dell'iniezione, in grado di fornire coppia elevata già a bassi giri.
- La ventola di raffreddamento idraulica a controllo elettronico funziona solo in caso di bisogno risparmiando carburante.

## **Trasmissione**

- Grazie al cambio Volvo di 3a generazione con APS l'operatore può scegliere tra quattro diversi modi operativi inclusa la nuova funzione AUTO che sceglie in modo adattativo il programma più conveniente di cambio marce a seconda del lavoro in corso, soppesando così le abitudini operative dell'operatore ed i cicli di lavoro.
- La 3a generazione di cambio APS monta oggi l'automatismo dalla 1a alla 4a marcia, facendo sì che l'operatore debba scegliere solo se andare avanti o indietro.

## **Assali**

- Gli assali Volvo sono totalmente integrati nel treno di potenza e forniscono un'efficace spinta alle ruote.
- I freni a bagno d'olio con raffreddamento forzato assicurano lunga durata e frenatura efficace.
- Un test elettronico integrato nel Contronic vi dà accesso immediato allo stato dei freni.
- L'indicatore di usura freni su ogni ruota vi permette di monitorare l'usura delle ganasce.

## **Sterzo**

- L'impianto di sterzo con Load Sensing assorbe potenza solo quando necessario, risparmiando così carburante.
- Le pale gommate della serie E montano un sistema con accumulatore che garantisce grande sicurezza e una sterzata stabile e morbida.

## **Telaio**

- Design robusto del telaio per un sicuro montaggio dei componenti e per una più lunga vita operativa della macchina.
- Il giunto di articolazione Volvo con cuscinetti è ben collaudato e conosciuto per la lunga durata e la facilità di manutenzione.



#### **Cinematismo TP Linkage**

- Sistema di bracci unico e brevettato, in grado di fornire due soluzioni in una: eccellente coppia di strappo e azione parallela su tutto l'arco del sollevamento.

#### **Impianto Idraulico Load Sensing**

- L'impianto idraulico Load Sensing fa sì che l'olio venga pompato nell'impianto solo quando e dove necessario. Ciò garantisce la massima efficienza con il minimo consumo di carburante.

- I servocomandi idraulici permettono un preciso controllo delle attrezzature rendendo così più facile e sicuro il lavoro dell'operatore.

# UN OPERATORE ATTENTO È UN OPERATORE PRODUTTIVO

La cabina Volvo Care Cab con il sistema di monitoraggio Contronic rafforza la reputazione di Volvo come leader per quanto riguarda il comfort delle cabine quali ambiente di lavoro per l'operatore. Una cabina confortevole, accogliente e sicura rende la giornata lavorativa più facile e produttiva.



## Un posto di lavoro pulito e confortevole

Vi meraviglierete dell'efficacia del sistema di climatizzazione che consente all'operatore di essere costantemente vigile durante i lunghi turni di lavoro. Tutta l'aria in entrata passa attraverso un sistema di filtraggio a doppio stadio, rendendo così questa cabina la più pulita del mercato. Anche l'aria in ricircolo viene filtrata. L'efficiente impianto di condizionamento dell'aria\* garantisce un clima confortevole in cabina tutto l'anno, indipendentemente dalle condizioni climatiche. Così anche dopo un lungo turno di lavoro l'aria in cabina è fresca e la mente dell'operatore è vigile.

## Comfort e produttività vanno di pari passo

È disponibile una vasta gamma di sedili confortevoli, tutti con regolazioni multiple in grado di garantire il miglior comfort individuale. Tutta gli strumenti sono visibili a colpo d'occhio e i parametri di base sono di fronte a voi. I comandi avanti, indietro e kick down sono posizionati sia sul manipolatore alla sinistra del volante, sia sulla consolle dei servocomandi a destra. E grazie al CDC (Comfort Drive Control)\* potete sterzare, cambiare marcia (avanti, indietro e kick down) con i comandi posizionati sul bracciolo sinistro. In ogni momento l'operatore può scegliere tra lo sterzo con il volante e il CDC, minimizzando così i movimenti ripetitivi e stancanti. Tutto ciò permette all'operatore di variare e quindi di combattere la fatica e lo stress muscolare.

## Il Contronic tiene d'occhio tutto

Il sistema di monitoraggio e controllo Volvo Contronic monitorizza tutta la macchina e le prestazioni in tempo reale. Il sistema è composto da un network di tre computer. Operando su tre livelli, il sistema tiene d'occhio le varie funzioni. In caso di problemi il sistema genera un allarme immediato avvertendo così l'operatore. Tutti i dati operativi vengono registrati e possono poi essere analizzate per verificare le prestazioni e per tracciare la storia della macchina fino all'ultima manutenzione. Le funzioni della macchina possono essere aggiornate per adattarsi a nuove e mutanti condizioni operative grazie all'attrezzo Contronic. Grazie invece al VCADS Pro è possibile verificare e regolare le funzioni e le caratteristiche prestazionali della macchina.

## Bassi livelli sonori

Grazie all'ingegnoso sistema di montaggio su supporti elastici e all'efficace isolamento acustico, la Care Cab è una delle più silenziose cabine sul mercato. Riducendo le vibrazioni noiose l'operatore rimane vigile per tutto il turno di lavoro. Un ottimo luogo dove lavorare!

## Care Cab

- Eccezionale ambiente di lavoro con il miglior sistema di filtraggio dell'aria sul mercato.
- Interni piacevoli, con ottime finiture e facili da pulire.
- Sedile, consolle, volante e braccioli regolabili assicurano\* all'operatore comfort e produttività elevata.
- Contronic: un sistema di monitoraggio e controllo superiore in grado di aumentare sicurezza e produttività.
- Tutte le piattaforme di servizio e le scalette presentano nuove e migliori superfi ci antiscivolo. Scaletta inclinata per un facile accesso alla cabina.
- Le superfi ci vetrate molto ampie, i montanti sottili ed il cofano motore rastremato assicurano una visibilità panoramica aumentando la sicurezza.
- La potente illuminazione alogena anteriore e posteriore garantisce una miglior visibilità sulla zona di lavoro.

\* Optional



# L'IMPEGNO VOLVO NEI CONFRONTI DELL'UOMO E DELL'AMBIENTE

Qualità, sicurezza e cura per l'ambiente sono valori chiave per Volvo. Infatti vediamo questo impegno come parte integrante del nostro business. Poche macchine si trovano a dover lavorare in condizioni più difficili di quelle di una pala gommata. Il nostro obiettivo sono la massima produttività ed efficienza al minimo costo, con un minimo impatto sull'ambiente. Ad esempio, gli stabilimenti ed i processi produttivi sono certificati secondo la norma ISO 14001, Questo è solo uno degli esempi tangibili del nostro impegno e degli elevati standard qualitativi. Ed è per questo che i clienti Volvo acquistano una delle pale gommate più affidabili e attente all'ambiente sul mercato.

## **Una vincitrice negli anni a venire**

La vostra L90E sarà vincitrice giorno dopo giorno e negli anni a venire, operando sempre in modo economico e con la massima considerazione per l'ambiente. La macchina deve essere considerata in ogni aspetto. Deve soddisfare tutte le aspettative di produttività ed economia. L'elevata qualità e la facilità di manutenzione sono imperativi per soddisfare i processi produttivi. Il motore a basse emissioni ed alte prestazioni risulta così valido per il vostro business e per l'ambiente.

## **Un ambiente di lavoro silenzioso e confortevole**

L'operatore è cosciente di lavorare su una macchina sicura, affidabile e confortevole. Un buon ambiente di lavoro risparmia l'operatore, la macchina e l'ambiente circostante negli anni a venire. La Volvo L90E è una pala gommata super competitiva che mette letteralmente al centro l'operatore. Il rumore e le vibrazioni fastidiose sono stati pesantemente ridotti. Se l'operatore si sente comodo e sicuro, starà facilmente attento.

## **Più del 95% è riciclabile**

La L90E è quasi totalmente riciclabile. Vediamo ciò come un passo naturale del nostro impegno. Componenti quali motore, trasmissione e impianto idraulico vengono revisionati e riutilizzati nel programma scambio. La macchina operatrice deve essere affidabile, di facile manutenzione, produttiva ed economica il più possibile. Scegliete questa pala gommata per la massima produttività ed il minimo impatto su macchina, operatore ed ambiente. Sentitevi liberi di sentirvi al sicuro con la Volvo L90E.

## **Qualità**

- L'aria viene ventilata in tutti i principali componenti attraverso filtri di sfiato utilizzati per prevenire l'ingresso di aria sporca all'interno di trasmissione, assali, serbatoio carburante e serbatoio olio idraulico.
- Tutti i cavi elettrici corrono all'interno di canaline rigide, ben protetti da acqua, polvere e abrasioni, con terminali chiusi e protetti da gomma.
- La L90E è stata progettata dall'inizio per una facile manutenzione. L'accessibilità a tutti i componenti getta le basi per una manutenzione più corta e per una vita operativa più lunga.

## **Sicurezza**

- Il sistema frenante sdoppiato è conforme alla norma ISO 3450 mentre il test freni nel Contronic ed il facile controllo degli indicatori di usura dei freni sono tutti strumenti per assicurare una frenata sicura ed efficace.
- La cabina Volvo Care Cab è approvata secondo le norme ROPS ISO 3471 e FOPS ISO 3449.
- L'eccezionale visibilità panoramica garantisce un efficace controllo di tutta l'area di lavoro.
- La L90E ha gradini e piattaforme equipaggiati con superfici antiscivolo e con maniglie di accesso ben posizionate.

## **L'ambiente**

- Il motore D6D a bassi giri ed alte prestazioni è conforme a tutte le normative vigenti in fatto di emissioni secondo lo step 2 in Europa e USA.
- La L90E è costruita in fabbriche certificate ambientalmente secondo la norma ISO 14001.
- Oltre il 95% D6D dei materiali della L90E è riciclabile.
- Bassi livelli sonori interni ed esterni.





# LA VOLVO L90E IN DETTAGLIO

## Motore

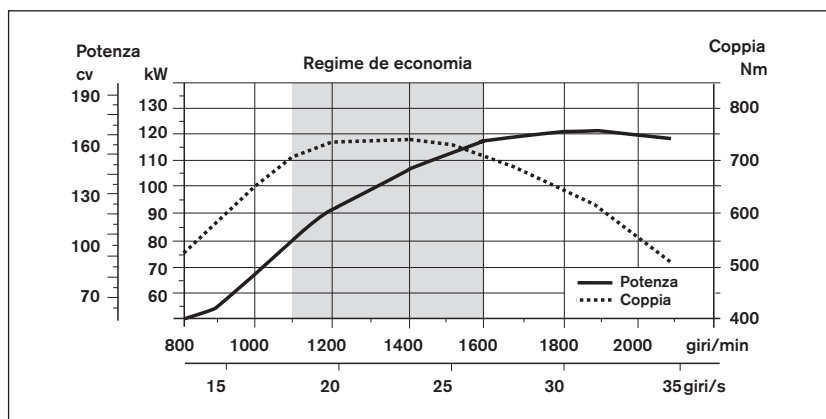
Motore: 6 litri, diesel sovralimentato 6 cilindri in linea con pompanti a controllo elettronico e iniettori convenzionali. Il motore ha le canne a secco, le guide e le sedi valvole sostituibili. L'acceleratore è comandato elettricamente dal pedale o dall'acceleratore manuale optional. Filtraggio aria a tre stadi. Raffreddamento: intercooler aria-aria e ventola idrostatica a controllo elettronico.

<b>Motore</b>	Volvo D6D LA E2
<b>Potenza max. a</b>	32,0 giri/s (1900 giri/min)
<b>SAE J1995 lorda</b>	122 kW (166 cv)
<b>ISO 9249, SAE J1349</b>	121 kW (165 cv)
<b>Coppia max. a</b>	23,3 giri/s (1400 giri/min)
<b>SAE J1995 lorda</b>	739 Nm
<b>ISO 9249, SAE J1349</b>	732 Nm
<b>Regime de economia fra</b>	1100-1600 giri/min
<b>Cilindrata</b>	5,7 l

## Impianto elettrico

Allarme centralizzato: super spia centrale per le seguenti funzioni (cicalino attivato con marca inserita): pressione olio motore, temperatura carica aria, temperatura carburante, pressione olio trasmissione, pressione freni, freno di stazionamento inserito, livello olio idraulico, pressione sterzo, pressione sterzo, basso livello liquido di raffreddamento, temperatura liquido di raffreddamento, temperatura olio trasmissione, temperatura olio idraulico, fuorigiri con marcia innestata, bassa pressione carico freni, temperatura olio assali.

<b>Voltaggio</b>	24 V
<b>Batterie</b>	2x12 V
<b>Capacità batterie</b>	2x110 Ah
<b>Capacità di scarica, ca.</b>	690 A
<b>Riserva di carica, ca.</b>	206 min
<b>Potenza alternatore</b>	1540 W/55 A
<b>Potenza motorino di avviamento</b>	5,4 kW (7,3 cv)



## Treno di potenza

Convertitore di coppia: monostadio. Trasmissione: Volvo a contralberi con comando monoleva. Cambio delle marce e della direzione veloce e morbido grazie alla valvola Pulse Width Modulation (PWM). Cambio: Volvo Automatic Power Shift (APS) totalmente automatico dalla 1a alla 4a e selettore modi di lavoro con 4 diversi programmi di lavoro, incluso AUTO. Assali: Volvo con semiassi totalmente flottanti con riduzioni a planetari nei mozzoni e carcassa degli assali in fusione di acciaio. Assale anteriore fisso e posteriore. Bloccaggio del differenziale anteriore al 100%.

<b>Cambio</b>	Volvo HTE 202
<b>Rapporto del converter</b>	2,45:1
<b>Velocità max avanti/indietro</b>	
<b>1</b>	6,8 km/h
<b>2</b>	12,7 km/h
<b>3</b>	25,6 km/h
<b>4</b>	37,1 km/h
<b>Misurata con pneumatici</b>	20.5 R25 L2
<b>Assale anteriore/posteriore</b>	Volvo/AWB 25/20
<b>Oscillazione assale posteriore</b>	±13°
<b>Luce libera da terra con oscillazione 13° osc.</b>	470 mm

## Sistema frenante

Freni di servizio: impianto frenante Volvo sdoppiato con accumulatori ad azoto. Freni montati nei mozzoni, ad azionamento totalmente idraulico, totalmente sigillati, con dischi raffreddati dalla circolazione dell'olio. L'operatore può selezionare lo stacco della trasmissione attraverso il Contronic. Freno di stazionamento: totalmente sigillato, multidisco a bagno d'olio, integrato nella trasmissione. Attivazione a molla e rilascio elettro-idraulico con comando sul cruscotto. Freno di emergenza: Circuito sdoppiato con accumulatori ricaricabili. Un solo circuito o il freno di stazionamento sono conformi a tutte le norme di sicurezza. Standard: Il sistema frenante è conforme alla norma ISO 3450.

<b>Numero di dischi per ruota ant/post</b>	1/1
<b>Accumulatori</b>	2x0,5 l
	1x1,0 l
<b>Accumulatore freno di stazionamento</b>	1x1,0 l

### Sistema di sterzo

Impianto di sterzo: articolazione con impianto idrostatico Load Sensing. Alimentazione: il sistema ha la priorità, alimentato da una pompa a pistoni assiali a portata variabile. Cilindri di sterzo: due cilindri a doppio effetto.

<b>Cilindri di sterzo</b>	2
<b>Alésaggio canne</b>	80 mm
<b>Diametro steli</b>	50 mm
<b>Corsa</b>	345 mm
<b>Pressione di massima</b>	21 MPa
<b>Portata massima</b>	200 l/min
<b>Articolazione max.</b>	±40°

### Cabina

Strumentazione: tutte le informazioni importanti sono localizzate centralmente nel campo visivo dell'operatore, sul display del sistema di monitoraggio Contronic. Riscaldamento e sbrinamento: riscaldatore con filtraggio aria in entrata e ventilatore a quattro velocità. Bocchette di sbrinamento su tutti i vetri. Sedile operatore: sedile ergonomico con sospensione regolabile e cintura con arrotolatore. Il sedile è montato su una mensola in acciaio, applicata alla parete posteriore della cabina. Tutte le forze applicate dalla cintura vengono assorbite dalle guide del sedile. Standard: La struttura della cabina è testata e approvata secondo le norme ROPS (ISO 3471) e FOPS (ISO 3449). La cabina è inoltre conforme alla norma ISO 6055 (Protezione Superiore Operatore – Macchine Industriali) e SAE J386 (Sistema di Ritenzione dell'Operatore).

<b>Uscite di sicurezza</b>	1
<b>Livello donoro in cabina secondo ISO 6396</b>	LpA 70 dB (A)
<b>Livello sonoro esterno secondo ISO 6395 (Direttiva 2000/14/EC)</b>	LwA 105 dB (A)
<b>Ventilazione</b>	9 m <sup>3</sup> /min
<b>Capacità riscaldamento</b>	11 kW
<b>Aria condizionata (optional)</b>	8 kW

### Impianto idraulico

Alimentazione: Una pompe a pistoni assiali a portata variabile con load sensing. L'impianto di sterzo ha sempre la priorità. Valvole: due valvole a doppio effetto. Il distributore è controllato da una valvola di pilotaggio a doppio effetto. Funzione sollevamento: la valvola ha quattro posizioni, incluso sollevamento, mantenimento, discesa e flottante. Il fine corsa automatico del braccio con sensori magnetici induttivi può essere attivato e disattivato a piacere nonché regolato in ogni posizione compresa tra il massimo sbraccio e la massima altezza. Funzione di richiamo: la valvola ha tre funzioni, incluso richiamo, mantenimento e apertura. Il ritorno automatico al piano è regolabile in ogni angolazione della benna. Cilindri: cilindri a doppio effetto per tutte le funzioni. Filtraggio: filtrazione a pieno flusso con cartuccia filtrante a 20 micron.

<b>Pressione di massima</b>	26,0 MPa
<b>Portata a giri motore</b>	175 l/min 10 MPa 32 giri/s (1900 giri/min)
<b>Impianto servocomandi</b>	
<b>Massima pressione</b>	3,5 MPa
<b>Tempi di ciclo</b>	
<b>Alzata*</b>	5,3 secondi
<b>Chiusura*</b>	1,3 secondi
<b>Abbassamento, a vuoto</b>	2,7 secondi
<b>Tempo totale de ciclo</b>	9,3 secondi

\* con carico secondo ISO 14397 e SAE J818

### Cinematismo del braccio

Cinematismo Torque Parallel linkage (TP linkage) con elevata coppia di strappo e azione parallela su tutto l'arco del sollevamento.

<b>Cilindri di sollevamento</b>	2
<b>Alésaggio cilindri</b>	120 mm
<b>Diametro stelo pistoni</b>	70 mm
<b>Corsa</b>	733 mm
<b>Cilindro richiamo benna</b>	1
<b>Alésaggio cilindro</b>	180 mm
<b>Diametro stelo pistoni</b>	90 mm
<b>Corsa</b>	430 mm

### Servizio

Accessibilità alla manutenzione: portelloni di ispezione ampi e di facile apertura, con molle a gas. Griglia radiatore e ventola di raffreddamento apribili. Possibilità di registrare e analizzare tutti i dati di funzionamento per facilitare la ricerca guasti.

<b>Livelli</b>	
<b>Serbatoio carburante</b>	205 l
<b>Liquido di raffreddamento</b>	36 l
<b>Serbatoio olio idraulico</b>	115 l
<b>Olio trasmissione</b>	40 l
<b>Olio motore</b>	20 l
<b>Assali ant/post</b>	30/25 l

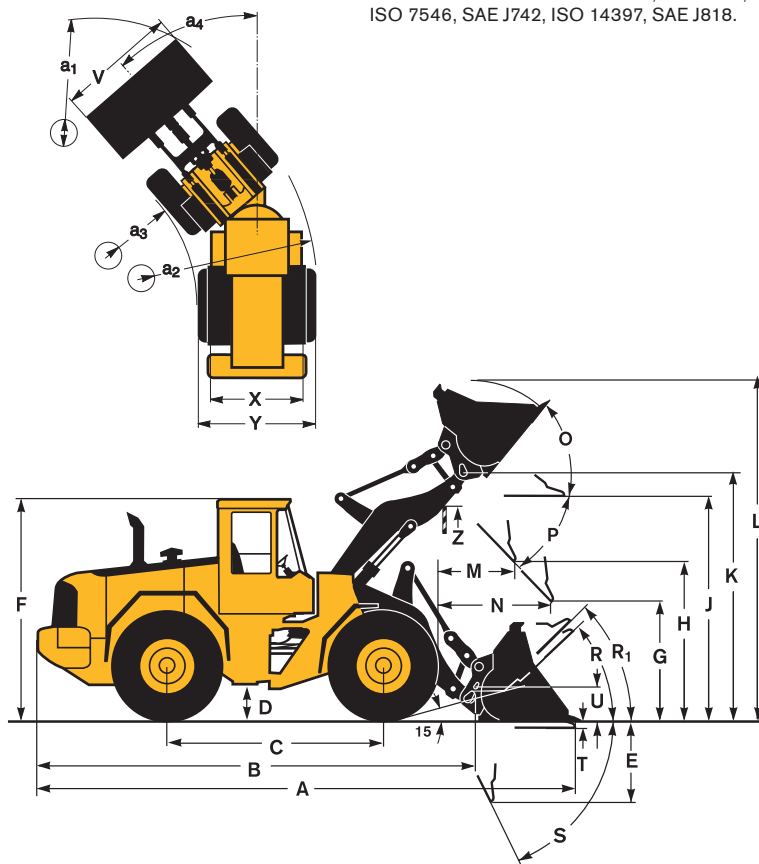
# DATI TECNICI

## Pneumatici: 20.5 R25 L2

	Braccio standard	Braccio lungo
B	6020 mm	6450 mm
C	3000 mm	—
D	400 mm	—
F	3260 mm	—
G	2130 mm	—
J	3650 mm	4080 mm
K	3960 mm	4380 mm
O	56 °	57 °
P <sub>max</sub>	45 °	—
R	43 °	46 °
R <sub>1</sub> *	47 °	52 °
S	67 °	66 °
T	112 mm	117 mm
U	430 mm	520 mm
X	1960 mm	—
Y	2490 mm	—
Z	3260 mm	3620 mm
a <sub>2</sub>	5370 mm	—
a <sub>3</sub>	2880 mm	—
a <sub>4</sub>	±40 °	—

\* Posizione di trasporto SAE

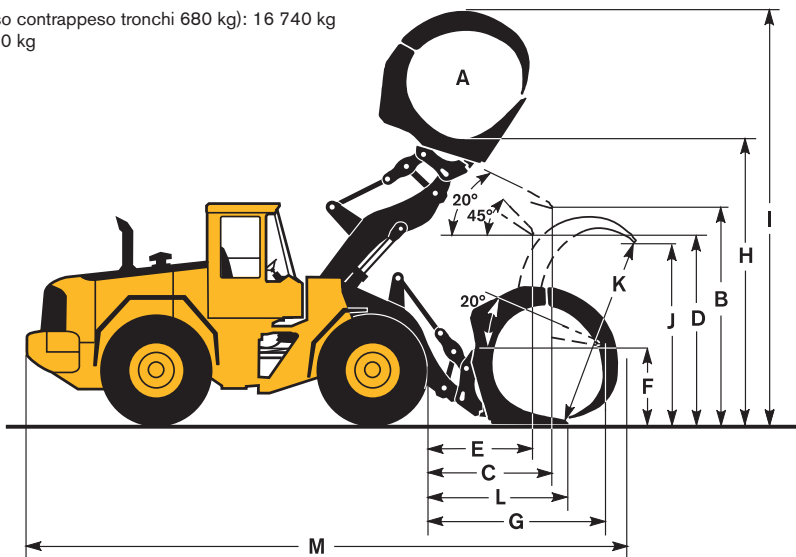
Dove possibile, le specifiche e le dimensioni sono in accordo con le norme ISO 7131, SAE J732, ISO 7546, SAE J742, ISO 14397, SAE J818.



## Pneumatici: 650/65 R25

A	2,4 m <sup>2</sup>
B	3420 mm
C	1810 mm
D	2800 mm
E	1430 mm
F	1450 mm
G	2750 mm
H	4530 mm
I	6580 mm
J	2790 mm
K	2990 mm
L	2130 mm
M	8320 mm

Peso operativo (incluso contrappeso tronchi 680 kg): 16 740 kg  
Carico operativo: 4600 kg



## Dati Operativi Supplementari

	Pneumatici 20.5 R25 L2	Braccio standard	Braccio lungo
		650/65 R25	650/65 R25
Larghezza alle ruote	mm	+200	+200
Luce libera da terra	mm	+10	0
Carico di ribaltamento, a tutto sterzo	kg	+320	+360
Peso operativo	kg	+550	+690

Pneumatici 20.5 R25 L2	MOVIMENTAZIONE E USO GENERALE							MATERIALE LEGGERI		BRACCIO LUNGO	
	Sottolame imbullonate	Sottolame imbullonate	Denti	Sottolame imbullonate	Denti	Sottolame imbullonate	Sottolame imbullonate	Sottolame imbullonate	Sottolame imbullonate		
Capacità, colmo ISO/SAE	m <sup>3</sup>	2,3	2,5	2,5	2,6	2,5	2,7	2,7	4,1	7,0	—
Capacità con 110% di fattore riempimento	m <sup>3</sup>	2,5	2,8	2,8	2,9	2,8	3,0	3,0	4,5	7,7	—
Carico statico di ribaltamento a macchina dritta	kg	10 830	10 650	11 400	10 680	10 850	10 560	11 230	10 260	9970	-1640
sterzando a 35°	kg	9600	9430	10 140	9450	9610	9340	9970	9060	8750	-1500
a sterzata massima	kg	9240	9070	9760	9090	9250	8980	9600	8700	8390	-1450
Forza di strappo	kN	114,1	109,5	115,6	107,4	113,2	105,4	113,6	84,9	73,4	+2,0
A	mm	7440	7500	7640	7530	7690	7560	7470	7890	8190	+410
E	mm	1190	1250	1370	1270	1410	1300	1210	1590	1860	-6,0
H*)	mm	2820	2780	2700	2770	2670	2750	2810	2540	2340	+420
L	mm	5370	5420	5390	5450	5450	5480	5420	5550	5750	+420
M*)	mm	1130	1170	1290	1190	1310	1210	1130	1470	1680	-50
N*)	mm	1700	1710	1780	1720	1780	1730	1690	1740	1730	+360
V	mm	2650	2650	2650	2650	2650	2750	2750	2750	3000	—
a <sub>1</sub> diametro di ingombro	mm	11 850	11 880	11 970	11 900	11 980	12 000	11 960	12 190	12 590	—
Peso operativo	kg	15 340	15 380	15 130	15 420	15 360	15 510	15 160	15 630	16 060	+250

\*) Misurata al bordo della benna in punta ai denti o alle sottolame imbullonate. Altezza di scarico al bordo benna. Misurata con angolo di scarico di 45°.

Nota: applicabile solo su attrezzature original Volvo.

### Tavola Selezione Benna

La scelta della benna è determinata dal peso specifico del materiale e dal fattore di riempimento benna previsto. Il volume reale della benna è maggiore della capacità nominale grazie alle caratteristiche del cinematismo TP linkage, oltre al disegno molto aperto della benna, all'ottima chiusura in tutte le posizioni e all'ottimo fattore di riempimento. L'esempio rappresenta una configurazione standard del braccio. **Esempio: Sabbia e ghiaia. Fattore di riempimento ~105%. Densità 1,65 t/m<sup>3</sup>. Risultato: La benna da 2,7 m<sup>3</sup> porta in effetti 2,8 m<sup>3</sup>. Per garantire un'ottima stabilità consultate sempre la tavola selezione benna.**

Materiale	Riempimento benna, %	Densità materiale, t/m <sup>3</sup>	Volume benna ISO/SAE, m <sup>3</sup>	Volume attuale, m <sup>3</sup>	
Terra/Argilla	~ 110		~ 1,80	2,5	~ 2,7
			~ 1,70	2,6	~ 2,9
			~ 1,65	2,7	~ 3,0
Sabbia/Ghiaia	~ 105		~ 1,80	2,5	~ 2,6
			~ 1,70	2,6	~ 2,7
			~ 1,65	2,7	~ 2,8
Frantumati	~ 100		~ 1,80	2,5	~ 2,5
			~ 1,70	2,6	~ 2,6
			~ 1,65	2,7	~ 2,7
Roccia	≤100		~ 1,80	2,2	~ 2,2

La misura delle benne da roccia è ottimizzata per la migliore penetrazione e capacità di riempimento e non per il peso specifico del materiale.

Tipo di braccio	Tipo di benna	ISO/SAE Volume benna	L90E	Densità materiale (t/m <sup>3</sup> )						
				0,8	1,0	1,2	1,4	1,6	1,8	2,0
Braccio standard	Movimentazione	H 2,5 m <sup>3</sup>						2,7	2,5	
		P 2,5 m <sup>3</sup>						2,7	2,5	
		H 2,6 m <sup>3</sup>						2,9	2,6	
		P 2,6 m <sup>3</sup>						2,9	2,6	
		H 2,7 m <sup>3</sup>						3,0	2,7	
		P 2,7 m <sup>3</sup>						3,0	2,7	
Braccio lungo	Materiali leggeri	H 4,1 m <sup>3</sup>			4,1					
		H 2,3 m <sup>3</sup>					2,5	2,3		
		H 4,1 m <sup>3</sup>		4,1						
Riempimento benna										
110% 105% 100% 95%										
			H = Hook-on				P = Pin-on			

## EQUIPAGGIAMENTO STANDARD

### Motore

Filtro dell'aria a tre stadi con eiettore polveri  
Indicatore trasparente del livello liquido refrigerante  
Pre-riscaldatore dell'aria aspirata  
Marmitta con parascintille  
Filtro carburante di grande capacità con separatore acqua  
Condensatore vapori olio

### Impianto elettrico

Impianto elettrico 24 V cablato per accessori  
Alternatore, 24 V/55 A  
Interruttore staccabatterie  
Indicatore livello carburante  
Indicatore temperatura olio trasmissione  
Indicatore temperatura, liquido refrigerante  
Contaore  
Tromba elettrica  
Cruscotto con simboli  
Illuminazione:  
• Due fari alogeni frontali per la circolazione con anabbagliante e abbagliante  
• Luci di posizione  
• Fanali di posizione e stop  
• Frece direzionali con lampeggio di emergenza  
• Fari di lavoro alogeni (2 anteriori e 2 posteriori)  
• Illuminazione cruscotto

### Sistema di monitoraggio Contronic

Scatola nera ECU con registrazione e sistema di analisi dati  
Display Contronic  
Consuma carborante  
Temperatura esterna  
Funzione di taglio motore a regime minimo in caso di:  
• Elevata temperatura liquido refrigerante  
• Bassa pressione olio motore  
• Elevata temperatura olio trasmissione  
Bloccaggio accensione a leva innestata  
Test freni  
Funzione test per spie e allarmi  
Spie e allarme per:  
• Carica batterie

- Pressione olio motore
- Pressione olio trasmissione
- Pressione freni
- Freno di stazionamento
- Livello olio idraulico
- Sterzo principale
- Sterzo di emergenza
- Luci abbaglianti
- Indicatori di direzione
- Luci di lavoro
- Lampeggiante
- Preriscaldatore
- Bloccaggio del differenziale
- Temperatura liquido refrigerante
- Temperatura olio trasmissione
- Basso livello carburante
- Pressione freni

Allarmi livelli:  
• Livello liquido refrigerante  
• Livello olio idraulico  
• Livello acqua lavavetro

### Catena cinematica

Cambio Automatic Power Shift con stacco della trasmissione in caso di frenata, a richiesta dell'operatore  
Trasmissione modulata con comando monoleva  
Interruttore avanti/indietro sulla consolle comandi  
Differenziali: anteriore: bloccaggio idraulico 100% posteriore: convenzionale

### Impianto frenante

Freni a disco a bagno d'olio con raffreddamento e circolazione forzata sulle quattro ruote  
Impianto frenante doppiato  
Doppio pedale freno  
Impianto frenante d'emergenza  
Freno di stazionamento a comando elettroidraulico  
Indicatore usura freni

### Cabina

ROPS (ISO 3471), FOPS (ISO 3449)  
Kit chiave singola per porta e avviamento  
Isolamento acustico interno

Posacenere  
Accendisigari  
Portiera con serratura  
Riscaldam. cabina con filtraggio aria in ingresso e sbrinatori  
Tappeto pavimento in gomma  
Luci di cortesia  
Due specchi retrovisori interni  
Due specchi retrovisori esterni  
Finestrino lato destro apribile a compasso  
Cristalli di sicurezza tinteggiati  
Cintura di sicurezza con arrotolatore (SAE J 386)  
Consolle comandi regolabile  
Sedile operatore ergonomico, con sospensione regolabile  
Comparto per oggetti  
Aletta parasole  
Portabottiglie  
Lava tergi vetro anteriore e posteriore  
Parafanghi anteriori e posteriori con superfici antiscivolo  
Intermittenza sui tergicristalli  
Piattaforme di servizio con superfici antiscivolo sui parafanghi posteriori  
Contachilometri

### Impianto idraulico

Valvola principale a 2 sezioni  
Servo valvola a 2 sezioni  
2 pompe a pistoni assiali a portata variabile per:  
• sterzo, servocomandi, idraulica di lavoro e freni  
• motore idrostatico ventola  
Sistema di abbassamento dei bracci  
Fermo salita braccio automatico, regolabile  
Posizionatore autom. del piano benna regolabile, con indicatore  
Radiatore olio idraulico

### Equipaggiamento esterna

Sistema antivibrante per sospensione cabina, motore e trasmissione  
Ganci di sollevamento  
Segnalazione punti di ancoraggio macchina  
Pannelli laterali  
Parafanghi (pneumatici 17.5 R25 e 20.5 R25)  
Bloccaggio di sicurezza sterzata telaio  
Serratura antivalanzamento per batterie e motore  
Gancio di traino

## EQUIPAGGIAMENTO OPTIONAL

(Standard per alcuni mercati)

### Manutenzione e assistenza

Cassetta attrezzi, con serratura  
Borsa attrezzi  
Kit chiavi ruote  
Impianto ingrassaggio automatico  
Impianto ingrassaggio automatico, acciaio inossidabile  
Impianto ingrassaggio automatico con braccio lungo  
Ingrassaggio automatico della testata porta attrezzi, in fusione  
Ingrassaggio automatico, acciaio inossidabile, della testata porta attrezzi, in fusione  
Pompa riempimento impianto ingrassaggio automatico  
Protezioni ingrassatori  
Valvola prelievo campione olio

### Motore

Pre-riscaldatore monoblocco 230 V  
Spegnimento automatico motore  
Filtro aria a bagno d'olio  
Filtro aria tipo Turbo  
Prefiltro aria a ciclone  
Acceleratore a mano  
Scarico gasolio  
Filtro liquido di raffreddamento  
Isolamento al calore dello scarico  
Radiatore acqua, radiatore olio idraulico e radiatore carburante con protezione anticorrosione  
Protezione presa aria ventola  
Ventola reversibile

### Impianto elettrico

Alternatore 80 A con filtro aria  
Luci di lavoro, attrezzatura  
Luci di lavoro extra anteriori  
Luci di lavoro extra posteriori  
Fari di lavoro doppi, montati sulla cabina  
Luci di lavoro frontali ad alta intensità  
Portatarga con illuminazione  
Fari asimmetrici per guida a sinistra  
Allarme di retromarcia  
Luce di retromarcia automatico  
Lampeggiante pieghevole  
Interruttore staccabatterie supplementare in cabina  
Luci di posizione laterali  
Antifurto

### Cabina

Predisposizione impianto radio 11 A, 12 V, sinistra/destra in cabina  
Radio con registratore  
Radio con lettore CD  
Alette parasole anteriore e posteriore  
Alette parasole laterali  
Finestrino scorrevole destro  
Finestrino scorrevole sulla porta

Cintura di sicurezza più lunga e alta della standard  
Aria condizionata  
Aria cond. con condensatore, protetto contro la corrosione  
Aria condizionata con controllo automatico della temp. (ATC)  
Aria condizionata con condensatore, protetto contro la corrosione, e controllo automatico della temp. (ATC)  
Ventoladi condensatore aria condizionata  
Filtro aria ventilazione per protezione contro l'amianto  
Prefiltro aria cabina a ciclone  
Sedile operatore a schienale basso  
Sedile operatore con riscaldatore  
Sedile operatore a schienale basso e con riscaldatore  
Sedile operatore a schienale alto e con riscaldatore  
Sedile operatore ergonomico con sospensione regolabile, HD  
Sedile operatore ergonomico con sospensione regolabile e con riscaldatore  
Sedile operatore ergonomico con sospensione regolabile, a schienale alto e con riscaldatore  
Sedile istruttore  
Bracciolo sinistro per sedile  
Piantone sterzo regolabile  
Pomello volante  
Kit riduzione rumore  
Telecamera posteriore  
Specchietti retrovisori riscaldati  
Scaletta, telaio anteriore  
Scaletta cabina montata su gomma

### Catena cinematica

Limited Slip, posteriore  
Limitatore velocità 20 km/h  
Limitatore velocità 30 km/h  
Protezioni tenute olio assali

### Impianto frenante

Cicalino inserimento freno di stazionamento  
Tubazioni freni in acciaio inox

### Impianto idraulico

Joystick comandi idraulici  
Joystick comandi 3a funzione idraulica  
3a funzione idraulica  
3a funzione idraulica, braccio lungo  
3a e 4a funzione idraulica  
3a funzione idraulica, braccio lungo  
3a funzione idraulica a portata regolabile  
Boom Suspension System (BSS)  
Funzione di sollevamento a singolo effetto  
Olio idraulico biodegradabile  
Olio idraulico ignifugo  
Olio idraulico per climi caldi  
Testata portattrezzi in fusione  
Attacco rapido con inclinatore  
Attacco rapido con adattatore per inclinatore  
Kit montaggio adattatore per inclinatore  
Sistema di bloccaggio separato della testata, braccio standard  
Sistema di bloccaggio separata della testata, braccio lungo

Kit artico per bloccaggio testata porta attrezzi  
Kit artico, tubazioni idrauliche e accumulatori freni con olio idraulico

### Equipaggiamento esterna

Braccio lungo  
Parafanghi ant. e post. pneumatici 600/65 R25  
Parafanghi a copertura integrale (pneumatici 17.5 R25 e 20.5 R25)  
Parafanghi a copertura integrale (pneumatici 600/65 R25)  
Kit paraspruzzi per parafanghi  
Parafanghi anteriori smontabili e allargatori posteriori  
Contrappeso per movimentazione tronchi

### Equipaggiamento di protezione

Griglie fari anteriori  
Griglie fari posteriori  
Griglie fari posteriori HD  
Protezioni per vetri laterali e posteriore  
Protezioni per griglia radiatore  
Griglia parabrezza  
Carter pesante di protezione telaio anteriore  
Carter di protezione telaio posteriore  
Carter sotto cabina  
Protezioni giunto centrale e telaio posteriore  
Carter di protezione anteriore  
Carter di protezione posteriore  
Protezioni tubazioni e canne cilindro braccio  
Verniciatura macchina per la protezione alla corrosione  
Verniciatura attacco rapido per la protezione alla corrosione  
Protezione denti benna  
Cassette batterie in acciaio

### Altro equipaggiamento

Sterzo con Joystick (Comfort Drive Control CDC)  
Sterzo di emergenza  
Cartello posteriore veicolo lento  
Cartello 50 km/h  
Kit riduzione rumore conforme alla norma EU  
Decalcomanie per il rumore, EU  
Marchiatura CE

### Pneumatici

17.5 R25, 20.5 R25, 600/65 R25

### Attrezzature

Benne:  
• Bordo dritto con denti/imbullonate  
• Bordo a V  
• Alto ribaltamento  
• Materiali leggeri  
• Benna da livellamento  
Denti imbullonati o saldati  
Lama salvatagliente in tre pezzi, imbullonata, reversibili  
Forche  
Braccio movimentazione materiali  
Pinze per tronchi  
Lama de neve diagonale  
Spazzolone  
Benna spandi sabbia  
Pinza per balle  
Rotatore tamburi



### **Ammortizzatore bracci**

#### **Boom Suspension System (BSS)\***

Il sistema BSS utilizza accumulatori olio/gas collegati ai cilindri di sollevamento per assorbire i colpi derivanti dai percorsi più duri, velocizza i cicli, aumenta il comfort dell'operatore e diminuisce le perdite di materiale dalla benna.



#### **Impianto ingrassaggio automatico\***

L'impianto di ingrassaggio automatico Volvo montato in fabbrica si preoccupa di inviare grasso mentre la macchina lavora. Ciò produce meno fermi macchina per la manutenzione e più tempo operativo.



#### **Sterzo con Joystick (Comfort Drive Control)\***

Riduzione drastica dei movimenti ripetitivi e stancanti del volante con il CDC. L'operatore può invertire la direzione e sterzare comodamente con i facili comandi sul bracciolo sinistro.



#### **3a e 4a funzione idraulica\***

Le pale gommatoe Volvo sono predisposte per l'installazione di una terza e quarta funzione idraulica azionate da leve supplementari. Queste funzioni sono necessarie quando nasce il fabbisogno di una terza e di una quarta funzioni idrauliche contemporanee, indispensabili per la spazzatrice o per la pinza per tronchi con espulsore.

\* Optional

### **Attrezzature originali Volvo**

Le attrezzature originali Volvo e le parti di usura originali quali ad esempio il Sistema Denti Volvo sono progettati quale parte integrante della macchina, rendendo la L90E una macchina molto versatile in un'ampia gamma di applicazioni.

#### **Braccio lungo\***

Un braccio lungo consente di elevare l'altezza di scarico del materiale, raggiungendo il bordo di autocarri o tramogge molto alti.





Volvo Construction Equipment è diversa. Le sue macchine vengono progettate, costruite e supportate in modo diverso. Questa differenza deriva da un'eredità di 170 anni di ingegneria meccanica. Un'eredità che consiste nel mettere al primo posto le persone che effettivamente usano le macchine e nel renderle più sicure, più comode e più produttive. Per quanto riguarda l'ambiente condividiamo gli stessi valori. Il risultato di questo pensiero consiste in una gamma crescente di macchine e un network di supporto globale con l'obiettivo di aiutarvi a fare di più. Gli utenti di tutto il mondo sono orgogliosi di usare Volvo. E noi siamo orgogliosi di ciò che fa la differenza in Volvo. **More care. Built in.**



*Non tutti i prodotti sono disponibili su tutti i mercati. In linea con la politica di sviluppo continuo dei nostri prodotti ci riserviamo il diritto di modificare specifiche e dettagli senza alcun preavviso. Le illustrazioni non si riferiscono necessariamente alla versione standard della macchina.*

# **VOLVO**

**Construction Equipment**  
[www.volvo.com](http://www.volvo.com)

Ref. No. 35 A 100 1562  
Printed in Sweden 2005.12-1,0  
Volvo, Eskilstuna

Italian  
WLO